

## Röhrenhalter D 1008507

### Bedienungsanleitung

07/12 ALF



- 1 Grundplatte
- 2 Bohrungen für Helmholtz-Spulen
- 3 Stativsäule
- 4 Klemmen für Röhren
- 5 Fixierschieber
- 6 Spanngabel
- 7 Aufnahme für Röhren und Optisches Analogon

#### 1. Sicherheitshinweise

Beim Betrieb der Röhren können am Anschlussfeld berührungsgefährliche Spannungen und Hochspannungen anliegen.

- Schaltungen nur bei ausgeschalteten Versorgungsgeräten vornehmen.
- Röhren nur bei ausgeschalteten Versorgungsgeräten ein- und ausbauen.

#### 2. Beschreibung

Der Röhrenhalter dient zur Aufnahme des gesamten Röhrenprogramms D und deren Zubehörteile, wie Helmholtzspulen D (100644) und Zusatzspule (100645) sowie des Optischen Analogons (1000656).

Der Röhrenhalter besteht aus einer robusten Grundplatte mit Stativsäule sowie einer um 360° drehbaren Spanngabel aus hitzebeständigem, hochisoliertem Kunststoff zur Aufnahme der Glühkathodenröhren. Die Röhren werden in federnden Klemmen mit Fixierschiebern befestigt. In der Grundplatte befinden sich zwei Bohrungen für ein Paar der Helmholtzspulen im „Helmholtz-Abstand“ zur Erzeugung eines homogenen Magnetfeldes. Der Röhrenhalter steht rutschfest auf drei Gummifüßen.

### 3. Technische Daten

Abmessungen:	ca. 230 x 175 x 320 mm <sup>3</sup>
Abstand der Bohrungen:	ca. 76 mm
Masse:	ca. 1,5 kg

### 4. Bedienung

#### 4.1 Einsetzen und Entnahme einer Glühkathodenröhre

- Röhren nur bei ausgeschalteten Versorgungsgeräten ein- und ausbauen.
- Fixierschieber ganz zurück schieben.
- Glühkathodenröhre in die Klemmen einsetzen.
- Mittels der Fixierschieber Glühkathodenröhre in den Klemmen sichern.
- Zum Entnehmen der Glühkathodenröhre Fixierschieber wieder zurück schieben und Röhre entnehmen.

#### 4.2 Aufbau der Helmholtzspulen D (100644)

- Glühkathodenröhre wie oben beschrieben in den Halter einsetzen.
- Helmholtzspulen mit den Anschlüssen nach außen weisend in die Bohrungen stecken. Dazu Steckhülse am Stativstab nach oben schieben, Stab schräg in die Bohrungen einführen.
- Hülse in die Bohrung drücken und so Spulen fixieren.

#### 4.3 Aufbau der Zusatzspule (1000645)

- Spule auf der oberen Gabel platzieren.
- Fixierschieber über die Lippe der Zusatzspule schieben und Spule so fixieren.

#### 4.4 Aufbau des Optischen Analogons (1000656)

- Aluminiumscheibe mit Kreuzgitter von hinten in die Stativsäule einsetzen.

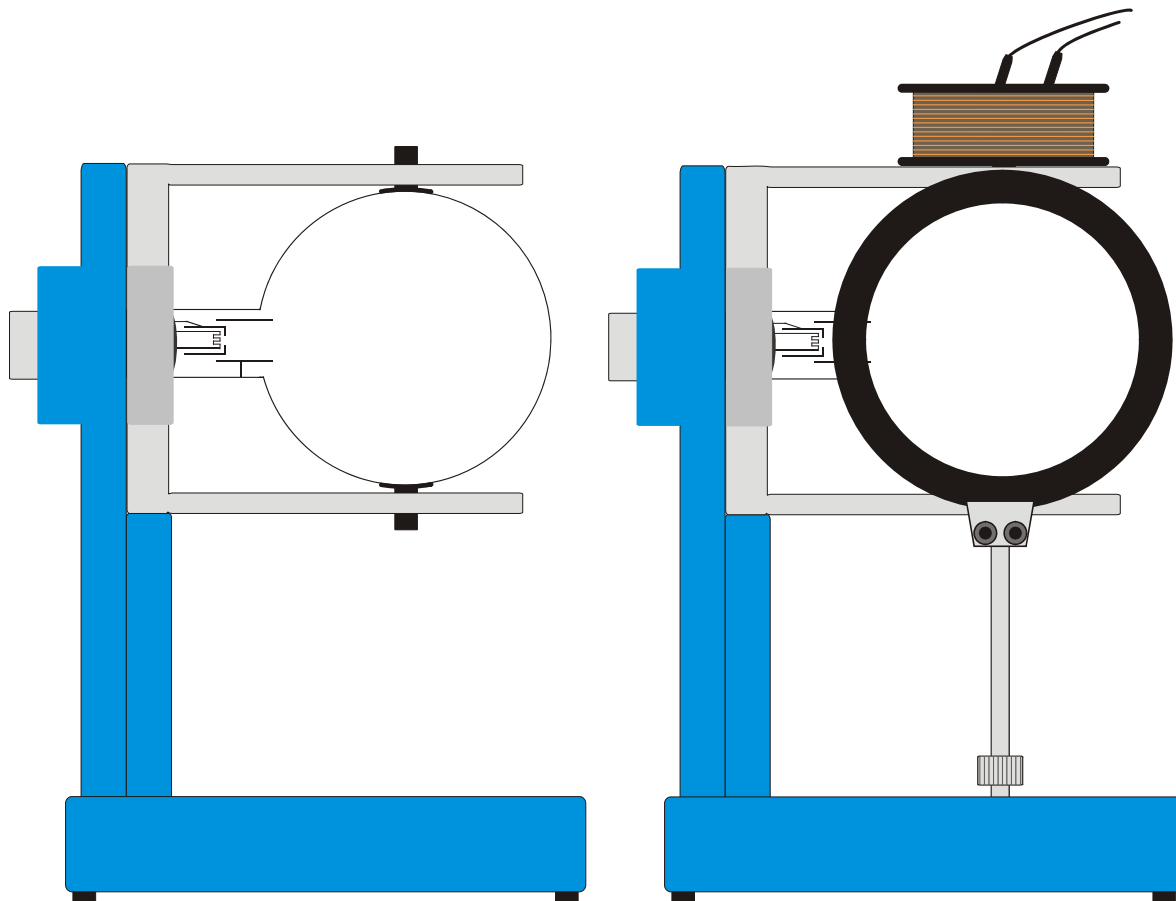
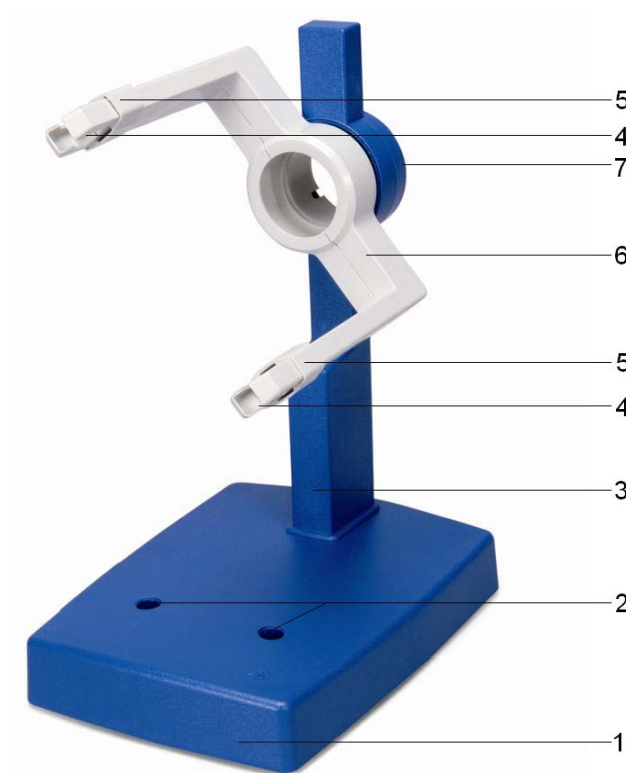


Fig. 1 Aufbau einer Röhre (links); einer Röhre, der Helmholtzspulen und der Zusatzspule (rechts)

## Tube Holder D 1008507

### Instruction sheet

07/12 ALF



- 1 Base plate
- 2 Holes for inserting Helmholtz coils
- 3 Stanchion
- 4 Clamping jaws for tubes
- 5 Retaining slider
- 6 Fork
- 7 Stock for tubes and optical analogue equipment

### 1. Safety instructions

When operating tubes, the terminals may be live to high voltages that are dangerous to touch.

- Do not modify circuits unless all power supplies are turned off.
- Do not mount or remove tubes unless all power supplies are turned off.

### 2. Description

The tube holder accommodates all tubes of the series D and their accessories, such as the Helmholtz Coils D (100644) and Auxiliary Coil (100645) plus the Optical Analogue equipment (1000656).

The tube holder consists of a robust base plate with an upright stanchion and a fork-shaped holder for hot cathode tubes that can be rotated by 360° and is made of heat-resistant, highly insulating plastic. The tubes are secured into sprung clamps with retaining sliders. Two holes are bored in the base plate to accommodate a pair of Helmholtz coils at the "Helmholtz separation distance" for generating a uniform magnetic field. The tube holder rests on three non-slip rubber feet.

### 3. Technical data

Dimensions:	230x175x320 mm <sup>3</sup> approx.
Separation of holes for coils:	76 mm approx.
Weight:	1.5 kg approx.

### 4. Operation

#### 4.1 Setting up and removing hot cathode tubes

- Tubes should not be mounted or removed unless all power supplies are disconnected.
- Push the jaw clamp sliders on the stanchion of the tube holder right back so that the jaws open.
- Push the bosses of the tube into the jaws.
- Push the jaw clamps forward on the stanchions to secure the tube within the jaws.
- To remove the tube, push the jaw clamps right back again and take the tube out of the jaws.

#### 4.2 Setting up the Helmholtz coils D (100644)

- Place the tube in the holder as described above.
- Insert the Helmholtz tubes into the holes with the connections facing outwards. Push the sleeves on the rod upwards and insert the rod at an angle.
- Push the sleeves into the holes to secure the coils.

#### 4.3 Setting up the auxiliary coil (1000645)

- Place the coil on the upper fork.
- Push the retaining slider over the lip of the auxiliary coil to secure the coil in place.

#### 4.4 Setting up the optical analogue equipment (1000656)

- Insert the aluminium disc with the grating into the stanchion from behind.

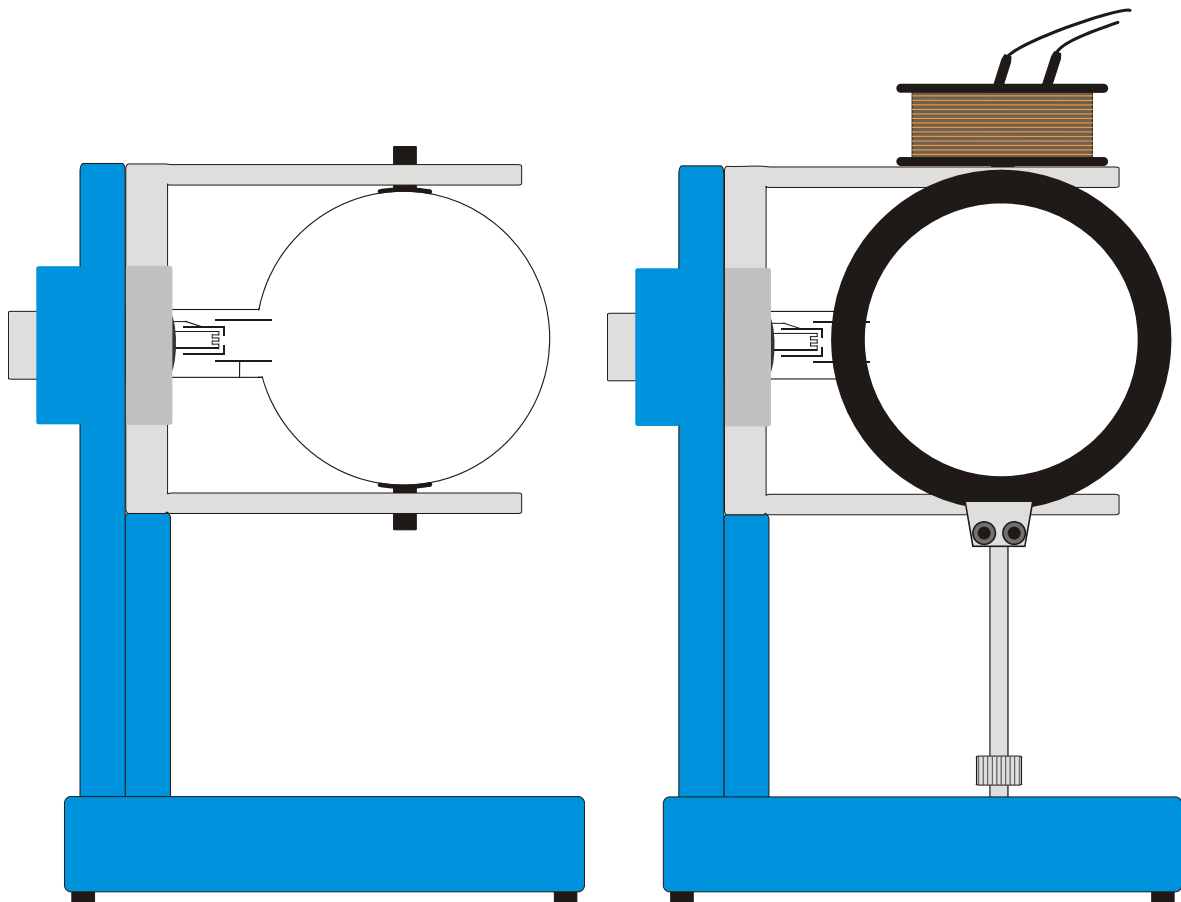


Fig. 1 Setting up a tube (left), a tube, the Helmholtz coils and the auxiliary coil (right)

## Porte-tube D 1008507

### Instructions d'utilisation

07/12 ALF



- 1 Plaque de base
- 2 Alésages pour bobines Helmholtz
- 3 Colonne de support
- 4 Pinces pour le tube
- 5 Coulisseau de fixation
- 6 Fourche de serrage
- 7 Logement du tube et équivalent optique

#### 1. Consignes de sécurité

Des tensions et hautes tensions dangereuses peuvent apparaître à hauteur du champ de connexion pendant l'utilisation des tubes.

- Ne procéder à des câblages que lorsque les dispositifs d'alimentation sont éteints.
- Ne monter et ne démonter le tube que lorsque les dispositifs d'alimentation sont éteints.

#### 2. Description

Le porte-tube peut recevoir toute la gamme de tubes D et leurs éléments accessoires, tels les bobines Helmholtz D (100644) et la bobine supplémentaire (100645) ainsi que l'équivalent optique (1000656).

Le porte-tube est constitué d'une plaque de base robuste avec colonne de support ainsi que d'une fourche de serrage orientable à 360° et fabriquée en matière plastique résistante à la chaleur et hautement isolée, destinée à recevoir le tube thermoionique. Le tube est fixé entre deux pinces à coulisseau. La plaque de base présente deux alésages pour loger une paire de bobines Helmholtz dans l'écart « de Helmholtz » permettant de générer un champ magnétique homogène. Le porte-tube est monté sur des pieds en caoutchouc antidérapants.

### 3. Caractéristiques techniques

Dimensions : env. 230 x 175 x 320 mm<sup>3</sup>  
Ecart des alésages : env. 76 mm  
Masse : env. 1,5 kg

### 4. Manipulation

#### 4.1 Montage et démontage d'un tube thermoionique

- Ne monter et ne démonter le tube que lorsque les dispositifs d'alimentation sont éteints.
- Repousser complètement en arrière le coulisseau de fixation.
- Insérer le tube thermoionique entre les pinces.
- Avec le coulisseau, fixer le tube entre les pinces.
- Pour démonter le tube, ramener le coulisseau en arrière et dégager le tube.

#### 4.2 Montage des bobines Helmholtz D (100644)

- Insérer le tube thermoionique dans le porte-tube, comme décrit ci-dessus.
- Enficher les bobines dans les alésages en veillant à ce que les connexions soient orientées vers l'extérieur. Pour cela, glisser vers le haut le manchon enfichable sur la barre de support et introduire la barre de biais dans les alésages.
- Enfoncer le manchon dans l'alésage et fixer ainsi les bobines.

#### 4.3 Montage de la bobine supplémentaire (100645)

- Placer la bobine sur la fourche supérieure.
- Glisser le coulisseau au-delà de la lèvre de la bobine et fixer ainsi cette dernière.

#### 4.4 Montage de l'équivalent optique (100656)

- Insérer le disque en aluminium avec le réseau à croix par derrière dans la colonne de support.

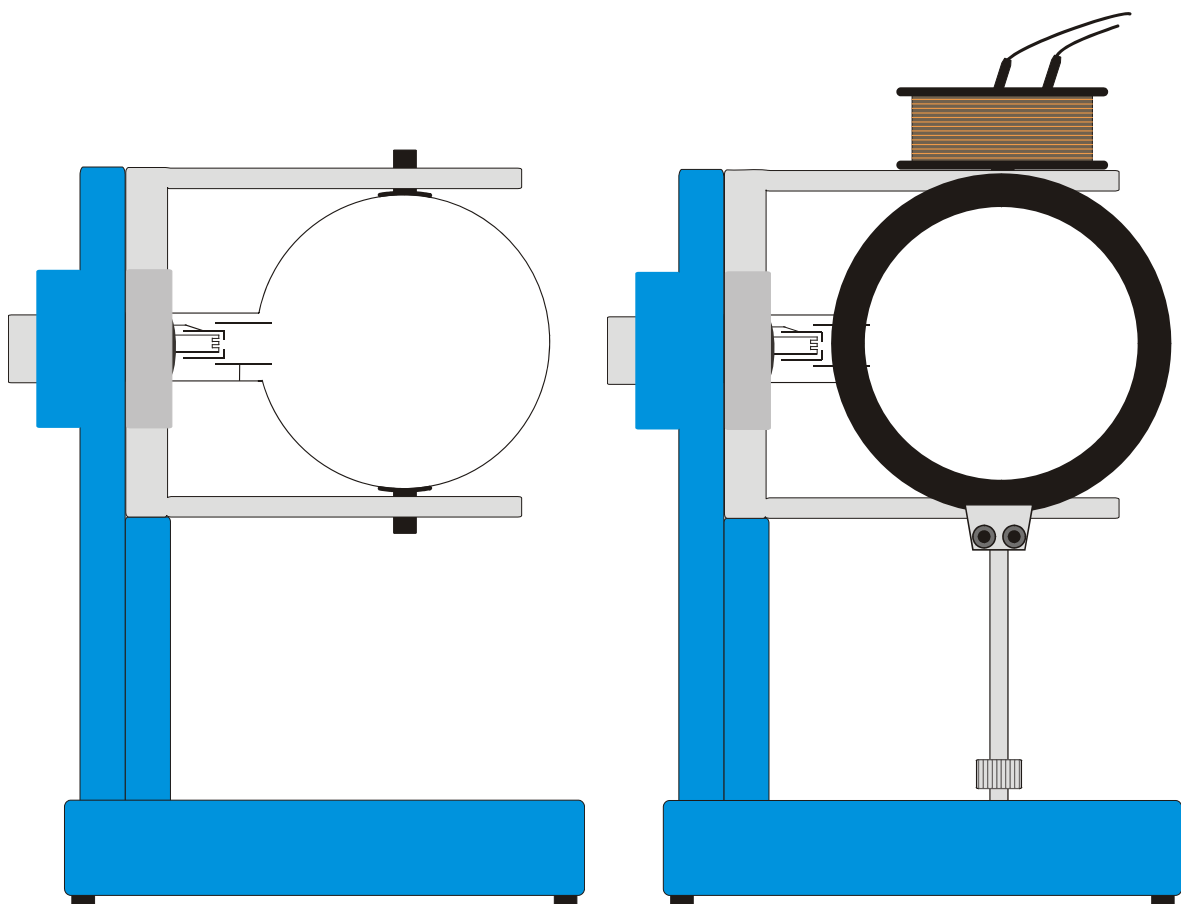
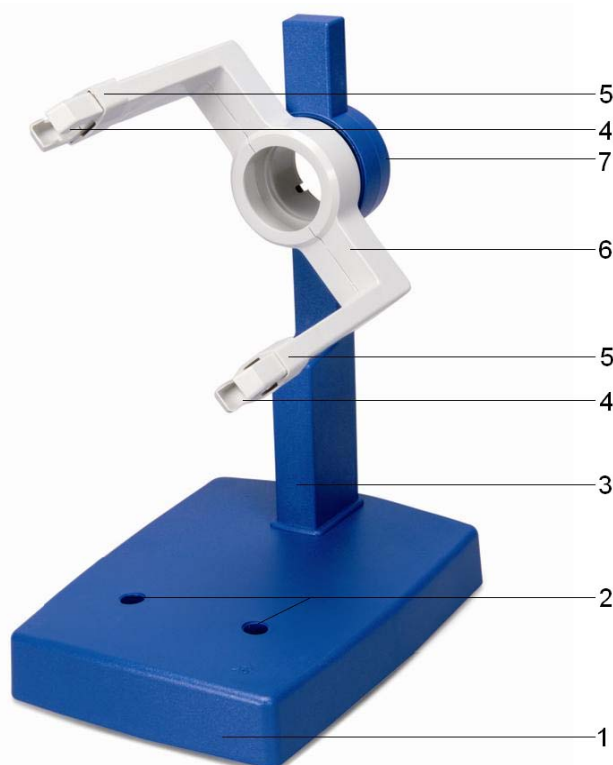


Fig. 1 Montage d'un tube (à gauche); d'un tube, des bobines Helmholtz et de l'équivalent optique (à droite)

## Portatubi D 1008507

### Istruzioni per l'uso

07/12 ALF



- 1 Piastra di base
- 2 Fori per bobine di Helmholtz
- 3 Montante dello stativo
- 4 Morsetti per tubi
- 5 Cursore di fissaggio
- 6 Forcella di serraggio
- 7 Alloggiamento per tubi ed equivalente ottico

#### 1. Norme di sicurezza

Durante il funzionamento dei tubi, sul pannello di collegamento possono essere presenti tensioni e alte tensioni che rendono pericoloso il contatto.

- Eseguire i collegamenti soltanto con gli apparecchi di alimentazione disinseriti.
- Montare e smontare i tubi soltanto con gli apparecchi di alimentazione disinseriti.

#### 2. Descrizione

Il portatubi è utilizzabile con l'intera gamma di tubi D e con i relativi accessori, come le bobine di Helmholtz D (100644) e la bobina supplementare (100645), nonché l'equivalente ottico (1000656).

Il portatubi è costituito da una piastra di base robusta con montante dello stativo e da una forcella di serraggio girevole a 360° realizzata in plastica resistente al calore ad elevato isolamento per l'alloggiamento dei tubi a catodo caldo. I tubi vengono fissati in morsetti elastici con cursori di fissaggio. Nella piastra di base sono presenti due fori per una coppia di bobine di Helmholtz a "distanza di Helmholtz" per la generazione di un campo magnetico omogeneo. Il portatubi è dotato di tre piedini antiscivolo in gomma.

### 3. Dati tecnici

Dimensioni:	ca. 230 x 175 x 320 mm <sup>3</sup>
Distanza tra i fori:	ca. 76 mm
Peso:	ca. 1,5 kg

### 4. Comandi

#### 4.1 Inserimento e rimozione di un tubo a catodo caldo

- Montare e smontare i tubi soltanto con gli apparecchi di alimentazione disinseriti.
- Far scorrere i cursori di fissaggio completamente all'indietro.
- Inserire il tubo a catodo caldo nei morsetti.
- Bloccare il tubo a catodo caldo nei morsetti mediante i cursori di fissaggio.
- Per estrarre il tubo, spingere di nuovo all'indietro i cursori di fissaggio e rimuoverlo.

#### 4.2 Montaggio delle bobine di Helmholtz D (100644)

- Inserire il tubo a catodo caldo nel supporto come descritto sopra.
- Innestare le bobine di Helmholtz nei fori con i collegamenti rivolti verso l'esterno. Far scorrere verso l'alto la spina a pressione sul supporto dello stativo e introdurre l'asta obliquamente nei fori.
- Spingere la spina nel foro e fissare la bobina.

#### 4.3 Montaggio della bobina supplementare (100645)

- Posizionare la bobina sulla forcella superiore.
- Far scorrere il cursore di fissaggio sopra il bordo della bobina supplementare e fissarla in questo modo.

#### 4.4 Montaggio dell'equivalente ottico (100656)

- Inserire il disco di alluminio con reticolo a croce nel montante dello stativo dalla parte posteriore.

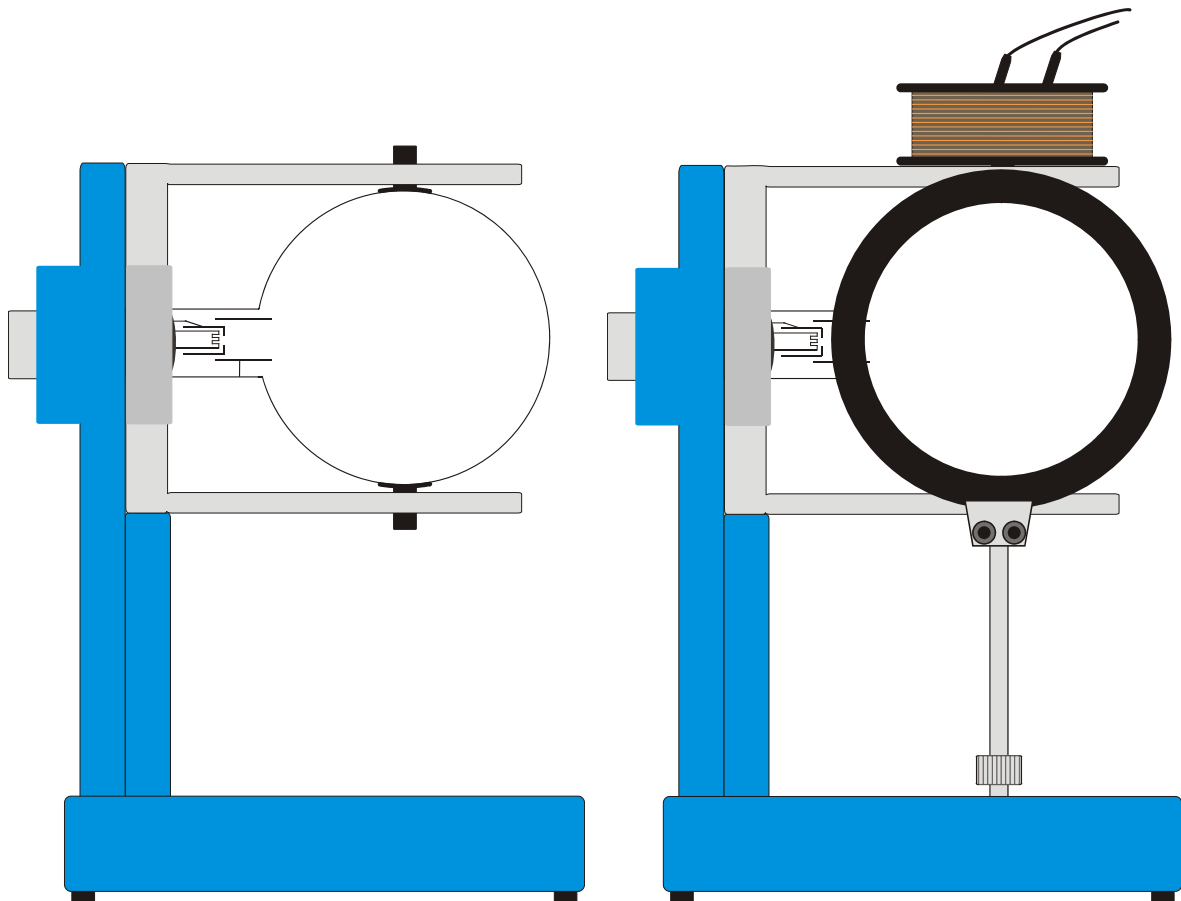


Fig. 1 Montaggio di un tubo, (a sinistra), a tube, the Helmholtz coils and the auxiliary coil (a destra)



## Soporte para tubos D 1008507

### Instrucciones de uso

07/12 ALF



- 1 Placa base
- 2 Perforaciones para las bobinas de Helmholtz
- 3 Columna soporte
- 4 Pinzas para tubos
- 5 Corredera de fijación
- 6 Horquilla de fijación
- 7 Alojamiento para los tubos y para el equivalente óptico

### 1. Aviso de seguridad

Durante el funcionamiento de los tubos se pueden generar tensiones peligrosas al contacto y altas tensiones en el panel de conexiones.

- Las conexiones sólo se deben realizar con los dispositivos de alimentación apagados.
- Los tubos sólo se deben insertar y extraer con los dispositivos de alimentación apagados.

### 2. Descripción

El soporte para tubos sirve para alojar todo el programa de tubos D y sus piezas accesorias, tales como las bobinas de Helmholtz D (100644), la bobina adicional (100645) y el equivalente óptico (1000656).

El soporte para tubos consta de una placa base robusta, de una columna soporte y una horquilla de fijación, de material plástico, resistente al calor y altamente aislado, que puede girar 360°, para alojar los tubos de cátodo caliente. Los tubos se sujetan por medio de pinzas suspendidas elásticamente, con correderas de fijación. En la placa base hay dos perforaciones para un par de bobinas de Helmholtz, ubicadas a la distancia que, en la configuración indicada por Helmholtz, permite generar un campo magnético homogéneo. El portatubo se apoya sobre tres pies de goma antideslizante.

### 3. Datos técnicos

Dimensiones:	aprox. 230x175x320 mm <sup>3</sup>
Distancia entre perforaciones:	aprox. 76 mm
Peso:	aprox. 1,5 kg

### 4. Servicio

#### 4.1 Insertar y extraer un tubo de cátodo caliente

- Los tubos sólo se deben insertar y extraer con los dispositivos de alimentación apagados.
- Desplace la corredera de fijación completamente hacia atrás.
- Inserte el tubo de cátodo caliente en las pinzas.
- A continuación, debe asegurar el tubo de cátodo caliente en las pinzas mediante las correderas de fijación.
- Para retirar el tubo de cátodo caliente, debe volver a retroceder la corredera de fijación antes de extraerlo.

#### 4.2 Montaje de las bobinas de Helmholtz D (100644)

- Inserte el tubo de cátodo caliente en el soporte, como se describió anteriormente.
- Coloque las bobinas de Helmholtz en las perforaciones, con las conexiones señalando hacia afuera. A tal efecto, debe empujar el manguito enchufable de la vara soporte hacia arriba e introducir a continuación la vara oblicuamente en las perforaciones.
- Introduzca el manguito en la perforación aplicando presión y fije así las bobinas.

#### 4.3 Montaje de la bobina adicional (1000645)

- Coloque la bobina en la horquilla superior.
- Empuje la corredera de fijación por encima del labio de la bobina adicional y fije así la bobina.

#### 4.4 Montaje del equivalente óptico (1000656)

- Inserte el disco de aluminio, que presenta la rejilla en cruz, por la parte posterior en la columna soporte.

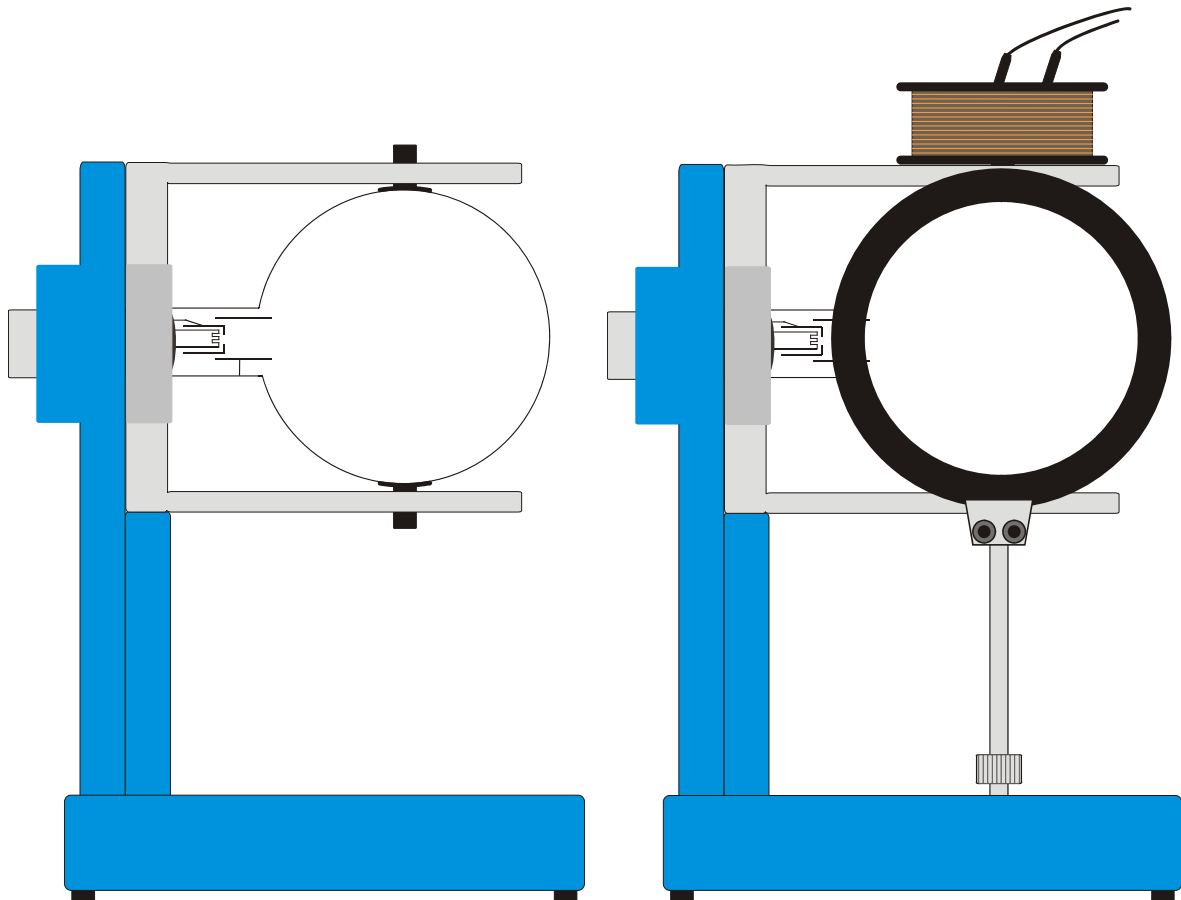


Fig. 1 Montaje de un tubo, (izquierdo); de un tubo, de las bobinas de Helmholtz y de la bobina adicional (derecha)

## Suporte de tubos D 1008507

### Instruções de operação

07/12 ALF



- 1 Placa base
- 2 Perfurações para bobinas de Helmholtz
- 3 Coluna do apoio
- 4 Pinça para tubos
- 5 Deslizante de fixação
- 6 Garfo de tensão
- 7 Recepção dos tubos e análogo ótico

#### 1. Indicações de segurança

Durante a operação dos tubos podem surgir tensões perigosas ao contato e altas tensões no campo de conexão.

- Só efetuar ligações com os aparelhos de alimentação elétrica desligados.
- Só montar ou desmontar os tubos com os aparelhos de alimentação elétrica desligados.

#### 2. Descrição

O suporte de tubos serve para a recepção de todo a gama de tubos D e os seus acessórios, como a bobina de Helmholtz D (100644) e a bobina adicional (100645) assim como o análogo ótico (100656).

O suporte de tubos consiste numa placa base robusta com eixo de pé de apoio assim como um garfo tensor giratório em 360°, feito de matéria plástica resistente ao calor e fortemente isolada, para a recepção dos tubos catódicos incandescentes. Os tubos são fixados com pinças amortecidas e deslizantes de fixação. Na placa base encontram-se duas perfurações para um par de bobinas de Helmholtz numa "distância de Helmholtz" para a criação de um campo magnético homogêneo. O suporte de tubos apoia-se firmemente sobre três pés de borracha.

### 3. Dados técnicos

Medidas:	aprox. 230x175x320 mm <sup>3</sup>
Distância entre perfurações:	aprox. 76 mm
Massa:	aprox. 1,5 kg

### 4. Utilização

#### 4.1 Instalação e retirada de um tubo catódico incandescente

- Só montar ou desmontar os tubos com os aparelhos de alimentação elétrica desligados.
- Empurrar os deslizantes de fixação completamente para trás.
- Instalar os tubos catódicos incandescentes nas pinças.
- Fixar os tubos catódicos incandescentes nas pinças por meio dos deslizantes de fixação.
- Para retirar o tubo catódico incandescente, puxar o deslizante de fixação de volta e retirar o tubo.

#### 4.2 Montagem das bobinas de Helmholtz D (100644)

- Instalar o tubo catódico incandescente no suporte como descrito acima.
- Inserir as bobinas de Helmholtz com os conectores virados para fora. Paralelamente, levantar o cartucho de inserção na vara do pé de apoio, inserir a vara inclinada na perfuração.
- Pressionar o cartucho na perfuração e fixar assim a bobina.

#### 4.3 Montagem da bobina adicional (1000645)

- Colocar a bobina no braço superior do garfo.
- Empurrar o deslizante de fixação por cima do extremo da bobina adicional e assim fixando-a.

#### 4.4 Montagem do análogo óptico (1000656)

- Inserir a placa de alumínio com a grade de cruzes por trás no eixo do pé de apoio.

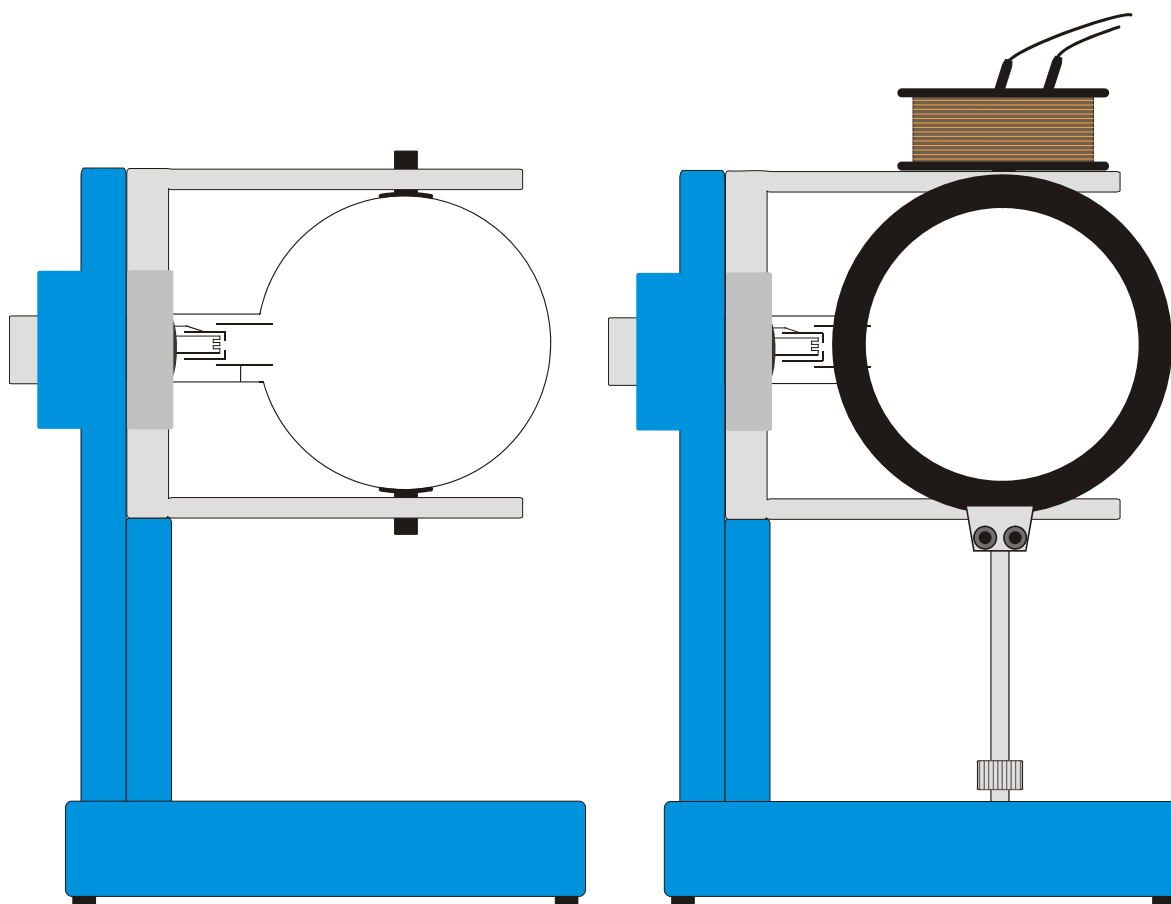


Fig. 1 Montagem de um tubo, (esquerdo); de um tubo, das bobinas de Helmholtz e da bobina adicional (direita)