

## DC-Netzgerät 0 – 500 V

1003307 (115 V, 50/60 Hz); 1003308 (230 V, 50/60 Hz)

### Bedienungsanleitung

04/12 ALF



- 1 Tragegriff
- 2 Lüftungsschlitze
- 3 Spannungsanzeige
- 4 Nullpunkteinsteller für Zeiger
- 5 Strombegrenzungsanzeige (LED)
- 6 Spannungssteller
- 7 Erdungsbuchse
- 8 Spannungsausgang 500 V
- 9 Spannungsausgang 50 V
- 10 Spannungsausgang 8 V
- 11 Spannungsausgang 12 V
- 12 Netzschalter
- 13 Betriebsanzeige (LED)

### 1. Sicherheitshinweise

Das DC-Netzgerät 0 – 500 V entspricht den Sicherheitsbestimmungen für elektrische Mess-, Steuer-, Regel- und Laborgeräte nach DIN EN 61010 Teil 1 und ist nach Schutzklasse I aufgebaut. Es ist für den Betrieb in trockenen Räumen vorgesehen, die für elektrische Betriebsmittel geeignet sind.

Bei bestimmungsgemäßem Gebrauch ist der sichere Betrieb des Gerätes gewährleistet. Die Sicherheit ist jedoch nicht garantiert, wenn das Gerät unsachgemäß bedient oder unachtsam behandelt wird.

Wenn anzunehmen ist, dass ein gefahrloser Betrieb nicht mehr möglich ist (z.B. bei sichtbaren Schäden), ist das Gerät unverzüglich außer Betrieb zu setzen.

In Schulen und Ausbildungseinrichtungen ist der Betrieb des Gerätes durch geschultes Personal verantwortlich zu überwachen.



**Achtung!** Die Niederspannungsausgänge des Netzgeräts sind nicht spannungsfest bei externem Anlegen von Spannungen über 500 V gegen Erdpotenzial.

- Beim Einsatz in experimentellen Aufbauten mit anderen Spannungsquellen z.B. zum Betrieb von Elektronenröhren darauf achten,

dass am Ausgang keine Spannungen über 500 V gegen Erdpotenzial anliegen.

- Vor Erstinbetriebnahme überprüfen, ob der auf der Gehäuserückseite aufgedruckte Wert für die Netzanschlussspannung den örtlichen Anforderungen entspricht.
- Vor Inbetriebnahme das Gehäuse und die Netzleitung auf Beschädigungen untersuchen und bei Funktionsstörungen oder sichtbaren Schäden das Gerät außer Betrieb setzen und gegen unbeabsichtigten Betrieb sichern.
- Gerät nur an Steckdosen mit geerdetem Schutzleiter anschließen.
- Experimentierleitungen vor dem Anschluss auf schadhafte Isolation und blanke Drähte überprüfen.
- Defekte Sicherung nur mit einer dem Originalwert entsprechenden Sicherung (siehe Gehäuserückseite) ersetzen.
- Vor Sicherungswechsel Netzstecker ziehen.
- Sicherung oder Sicherungshalter niemals kurzschließen.
- Lüftungsschlitze an dem Gehäuse immer frei lassen, um ausreichende Luftzirkulation zur Kühlung der inneren Bauteile zu gewährleisten.
- Gerät nur durch eine Elektrofachkraft öffnen lassen.

Dem 500-V-Ausgang kann eine berührungsfähige Spannung entnommen werden.

- Gerät erst einschalten, wenn der Experimentieraufbau fertig gestellt ist.
- Änderung in der Schaltung nur bei ausgeschaltetem Gerät vornehmen.

## 2. Beschreibung

Das DC-Netzgerät 0 – 500 V liefert vier unabhängig einstellbare Gleichspannungen insbesondere zur Versorgung von Elektronenröhren einschließlich Helmholtz-Spulen.

Die Gleichspannungen sind stabilisiert und geregelt, erdfrei, galvanisch voneinander getrennt, kurzschlussfest und fremdspannungssicher. Die Anzeige der Spannungen erfolgt über vier analoge Anzeigen.

Das DC-Netzgerät 1003307 ist für eine Netzspannung von 115 V ( $\pm 10\%$ ) ausgelegt, 1003308 für 230 V ( $\pm 10\%$ ).

## 3. Technische Daten

### 500-V-Ausgang:

Spannung: 0 - 500 V DC, max. 50 mA  
 Stabilität bei Volllast:  $\leq 0,01\% \pm 100\text{ mV}$   
 Restwelligkeit:  $\leq 20\text{ mV}$

### 50-V-Ausgang:

Spannung: 0 - 50 V DC, max. 50 mA  
 Stabilität bei Volllast:  $\leq 0,1\% \pm 30\text{ mV}$   
 Restwelligkeit:  $\leq 5\text{ mV}$

### 8-V-Ausgang:

Spannung: 0 - 8 V DC, max. 3 A  
 Stabilität bei Volllast:  $\leq 0,1\% \pm 30\text{ mV}$

### 12-V-Ausgang:

Spannung: 0 - 12 V DC, max. 4 A  
 Stabilität bei Volllast:  $\leq 0,1\% \pm 30\text{ mV}$

Netzspannung: siehe Gehäuserückseite  
 Primärsicherung: siehe Gehäuserückseite  
 Anzeigen: analog, Klasse 2  
 Anschlüsse: 4-mm-Sicherheitsbuchsen  
 Leistungsaufnahme: 50 VA  
 Abmessungen: ca. 85 x 325 x 190 mm<sup>3</sup>  
 Masse: ca. 4 kg

## 4. Bedienung

### 4.1 Allgemeine Hinweise

- Vor dem Einschalten des Netzgeräts alle Spannungssteller auf 0 stellen (linker Anschlag).
- Experimentellen Aufbau mit dem Netzgerät verbinden.

- Netzgerät erst einschalten, wenn der Versuchsaufbau fertig gestellt ist.
- Änderungen am Versuchsaufbau dürfen nur im stromlosen Zustand vorgenommen werden.
- Die gewünschten Spannungen einstellen.
- Vor dem Ausschalten des Netzgeräts Spannungssteller wieder auf 0 stellen (linker Anschlag).

### 4.2 Sicherungswechsel

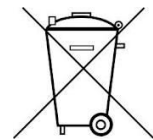
- Netzgerät ausschalten und unbedingt Netzstecker ziehen.
- Sicherungshalter an der Rückseite des Netzgeräts mit einem flachen Gegenstand (z.B. Schraubendreher) herausschrauben.
- Sicherung ersetzen und Halter wieder einschrauben.

## 5. Pflege und Wartung

- Vor der Reinigung Gerät von der Stromversorgung trennen.
- Zum Reinigen ein weiches, feuchtes Tuch benutzen.

## 6. Entsorgung

- Die Verpackung ist bei den örtlichen Recyclingstellen zu entsorgen.
- Sofern das Gerät selbst verschrottet werden soll, so gehört dieses nicht in den normalen Hausmüll. Es sind die lokalen Vorschriften zur Entsorgung von Elektroschrott einzuhalten.



## 7. Anwendungsbeispiele

Das DC-Netzgerät 0 – 500 V ist zur Versorgung folgender Röhren besonders geeignet:

- |   |         |
|---|---------|
| 1. Fadenstrahlröhre                                 | 1024633 |
| 2. Lehrsziiloskop                                   | 1025250 |
| 3. Elektronenröhren aus dem Röhrenprogramm S und D: |         |

	Serie S	Serie D
Diode	1000613	1000646
Triode	1000614	1000647
Gastriode	1000618	1000653
Doppelstrahlröhre	1000622	1000654
Thomson Röhre S	1000617	

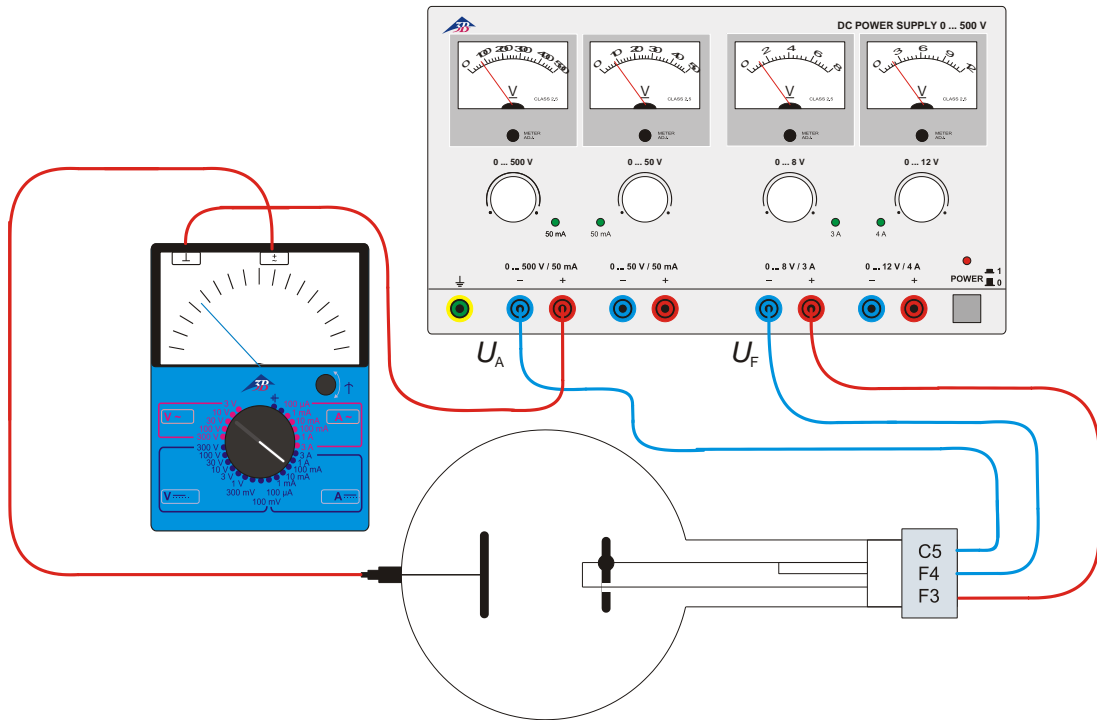


Fig. 1 Beispielhafte Beschaltung der Diode S (1000613): Abhängigkeit des Anodenstroms  $I_A$  von der Heizspannung  $U_F$  und Nachweis des Anodenstroms  $I_A$  mit einem Messgerät

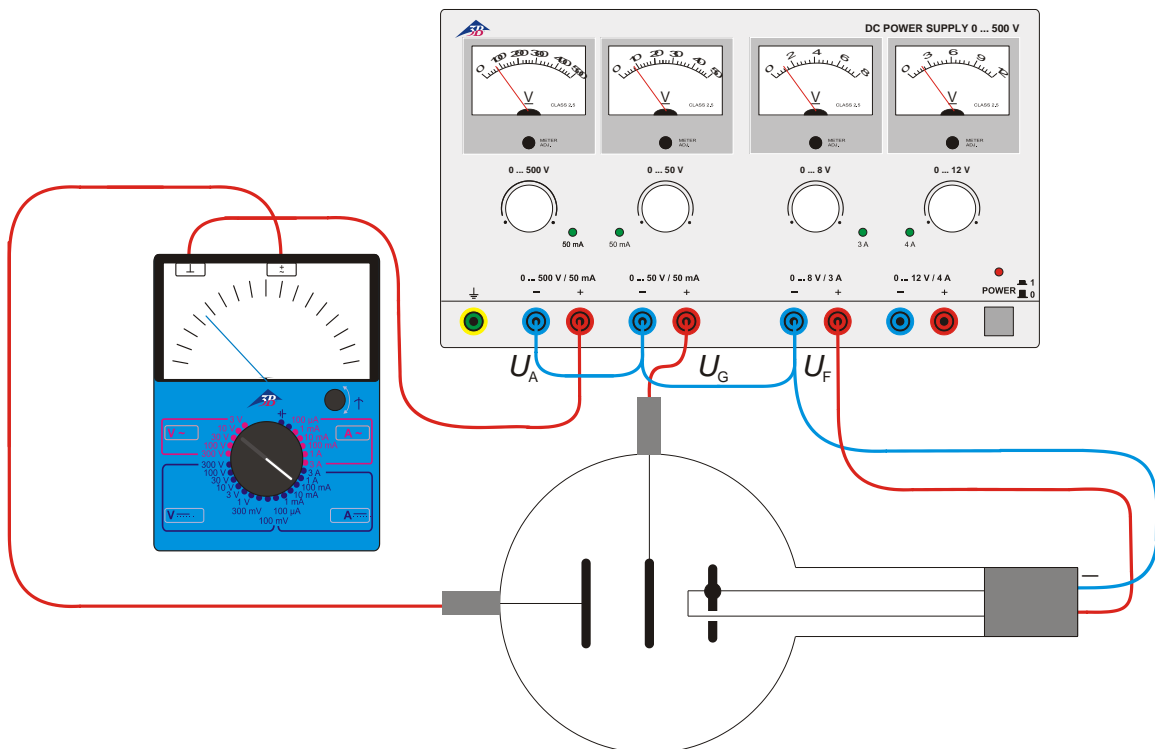


Fig. 2 Beispielhafte Beschaltung der Triode D (1000647): Aufnahme des Kennlinienfeldes einer Röhrentriode

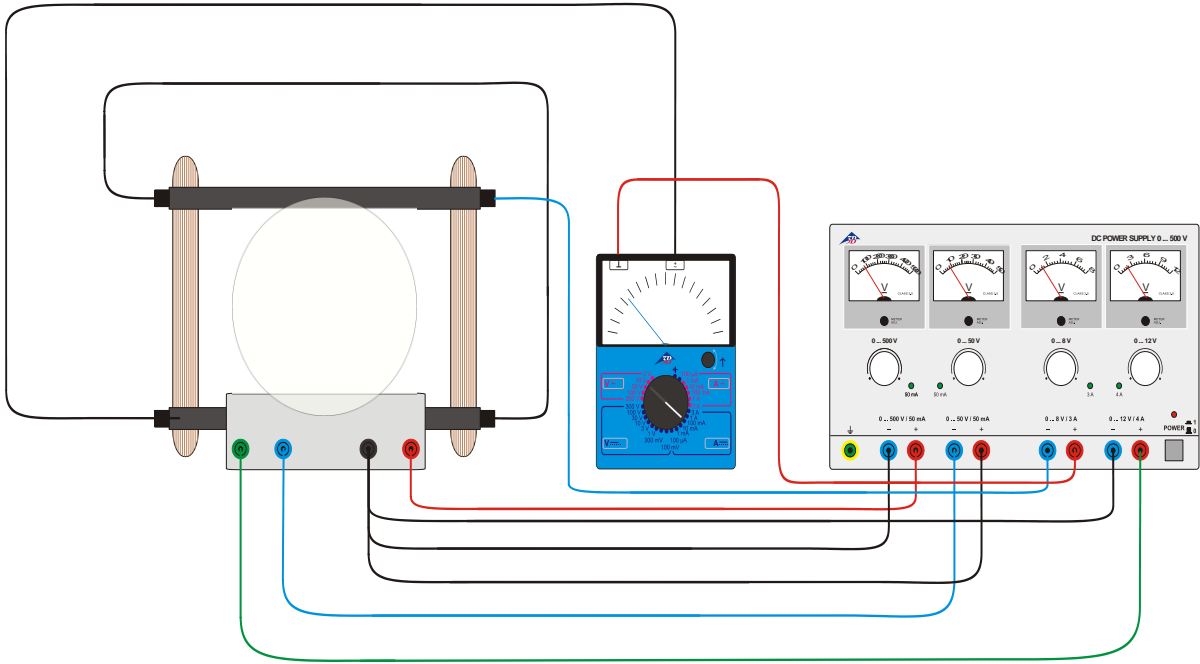


Fig. 3 Beispielhafte Beschaltung der Thomson-Röhre S (1000617): Bestimmung der spezifischen Ladung des Elektrons  $e/m$  mittels Feldausgleich

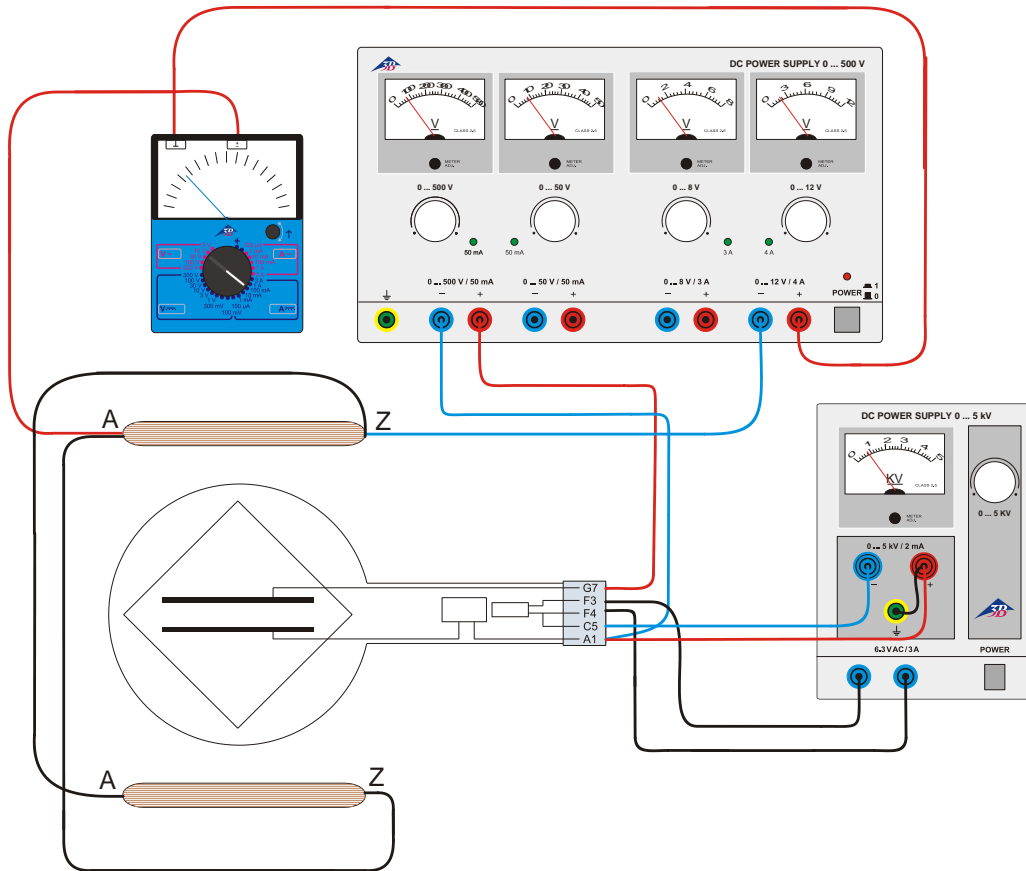


Fig. 4 Beschaltung der Fadenstrahlröhre (1024633): Bestimmung der spezifischen Ladung des Elektrons  $e/m$

## DC Power Supply 0 – 500 V

1003307 (115 V, 50/60 Hz); 1003308 (230 V, 50/60 Hz)

### Instruction sheet

04/12 ALF



- 1 Carrying handle
- 2 Ventilation slots
- 3 Voltage display
- 4 Zero adjustment for voltage display
- 5 Current limiter display (LED)
- 6 Voltage regulator
- 7 Earthing socket
- 8 Voltage output, 500 V
- 9 Voltage output, 50 V
- 10 Voltage output, 8 V
- 11 Voltage output, 12 V
- 12 Mains on/off switch
- 13 Power on display (LED)

### 1. Safety instructions

The 0 – 500 V DC power supply conforms to all safety regulations for electrical measuring, control, monitoring and laboratory equipment, as specified under DIN EN 61010, Section 1, and the equipment has been designed to meet protection class I. It is intended for operation in a dry environment, suitable for the operation of electrical equipment and systems.

Safe operation of the equipment is guaranteed, provided it is used correctly. However, there is no guarantee of safety if the equipment is used in an improper or careless manner.

If it may be assumed for any reason that non-hazardous operation will not be possible (e.g. visible damage), the equipment should be switched off immediately and secured against any unintended use.

In schools and other educational institutions, the operation of the power supply unit must be supervised by qualified personnel.



**Caution:** the low-voltage outputs of the power supply are not surge-proof if exposed to external voltages of more than 500 V with respect to earth.

- When using the equipment in conjunction with other power supplies, e.g. for operating electron tubes, be careful that no voltages

higher than 500 V with respect to earth are present at the outputs.

- Before using the power supply unit for the first time, confirm that the specifications printed on the rear side of the housing are compatible with the local mains voltage.
- Before using the power supply unit for the first time, check the housing and the mains lead for any damage. In the event of any malfunction/operational defect or visible damage, switch off the unit immediately and secure it against unintended use.
- The instrument may only be connected to the mains via a socket that has an earth connection.
- Before making any connections, check the experiment leads for damaged insulation and exposed wires.
- Replace a faulty fuse only with one matching the specifications stated at the rear of the housing.
- Disconnect the equipment from the mains before replacing a fuse.
- Never short the fuse or the fuse holder.
- Never cover the air vents in the housing. This is necessary to ensure sufficient circulation of air required for cooling the internal components of the equipment.

- The equipment may only be opened/repaired by qualified and trained personnel.

The 500 V output can be dangerous to touch.

- Switch off the equipment to start with while the experiment is set up.
- Any changes to the circuit may only be made with the equipment switched off.

## 2. Description

The 0 – 500 V DC power supply provides four independently adjustable DC voltages, and is especially intended for operating electron tubes, including Helmholtz coils.

The DC voltages are stabilized and regulated, floating and galvanically isolated from one another, short circuit proof and secure from external voltages. The output voltages are shown by four analogue displays.

The DC power supply 1003307 is for operation with a mains voltage of 115 V ( $\pm 10\%$ ), and the unit 1003308 is for operation with a mains voltage of 230 V ( $\pm 10\%$ ).

## 3. Technical data

### 500-V- output:

Voltage: 0 - 500 V DC, max. 50 mA  
 Stability at full load:  $\leq 0.01\% \pm 100\text{ mV}$   
 Residual ripple:  $\leq 20\text{ mV}$

### 50-V- output:

Voltage: 0 - 50 V DC, max. 50 mA  
 Stability at full load:  $\leq 0.1\% \pm 30\text{ mV}$   
 Residual ripple:  $\leq 5\text{ mV}$

### 8-V- output:

Voltage: 0 - 8 V DC, max. 3 A  
 Stability at full load:  $\leq 0.1\% \pm 30\text{ mV}$

### 12-V- output:

Voltage: 0 - 12 V DC, max. 4 A  
 Stability at full load:  $\leq 0.1\% \pm 30\text{ mV}$

Mains voltage: see rear of housing  
 Primary fuse: see rear of housing  
 Displays: analogue, class 2  
 Terminals: 4 mm safety sockets  
 Power consumption: 50 VA  
 Dimensions: 85 x 325 x 190 mm<sup>3</sup> approx.  
 Weight: 4 kg approx.

## 4. Operation

### 4.1 General information

- Before switching on the DC power supply, set all four voltage regulators to zero (turn fully to the left).
- Connect the power supply to the experimental setup.
- Do not switch the power supply on until the experiment has been fully assembled.

- Changes to the experimental setup must only be made with the power supply switched off.
- Set the required voltages.
- Before switching off the DC power supply, set the voltage regulators to zero again (turn fully to the left).

### 4.2 Changing the fuse

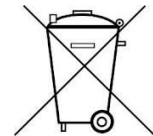
- Turn off the power switch and unplug the mains plug.
- Unscrew the fuse holder on the rear side of the housing with a screwdriver.
- Replace the fuse and reinsert the holder in its socket.

## 5. Care and maintenance

- Before cleaning the equipment, disconnect it from its power supply.
- Use a soft, damp cloth to clean it.

## 6. Disposal

- The packaging should be disposed of at local recycling points.
- Should you need to dispose of the equipment itself, never throw it away in normal domestic waste. Local regulations for the disposal of electrical equipment will apply.



## 7. Examples of use

The 0 – 500 V DC power supply is especially suitable for use as a voltage source with the following tubes:

1. Fine beam tube 1024633
2. Training oscilloscope 1025250
3. Electron tubes in the S and D tube ranges:

	Series S	Series D
Diode	1000613	1000646
Triode	1000614	1000647
Gas triode	1000618	1000653
Dual beam tube	1000622	1000654
Thomson tube S	1000617	

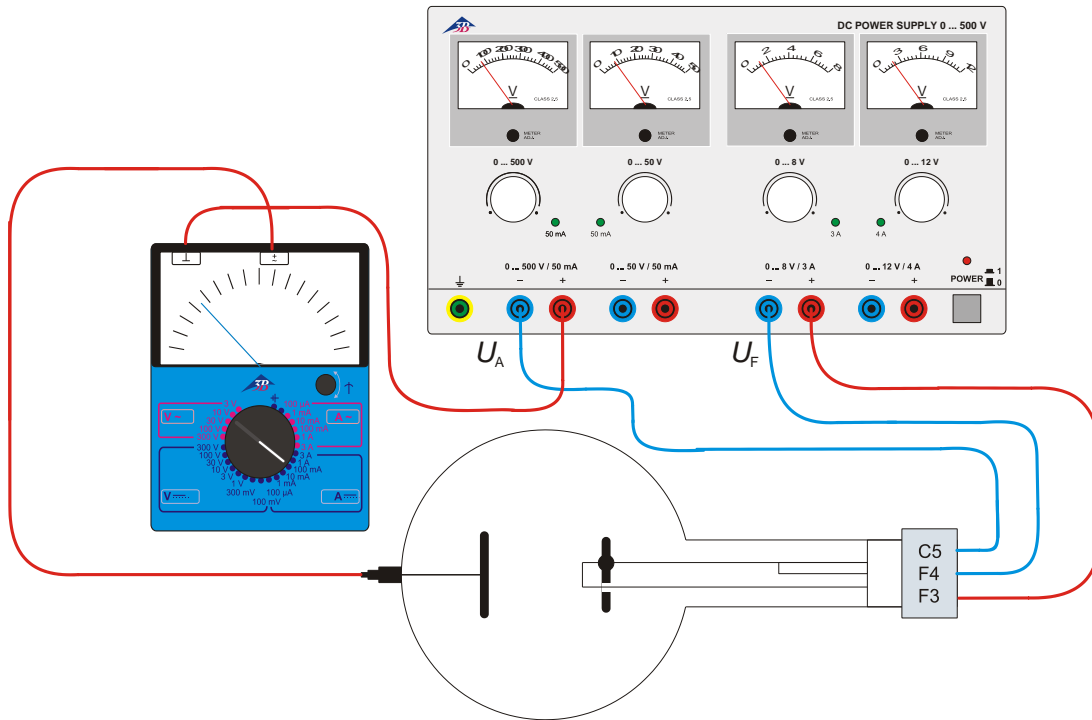


Fig. 1 Example of a circuit for the diode S (1000613): Determining dependency of anode current  $I_A$  on filament voltage  $U_F$  and confirmation of anode current  $I_A$  using a meter

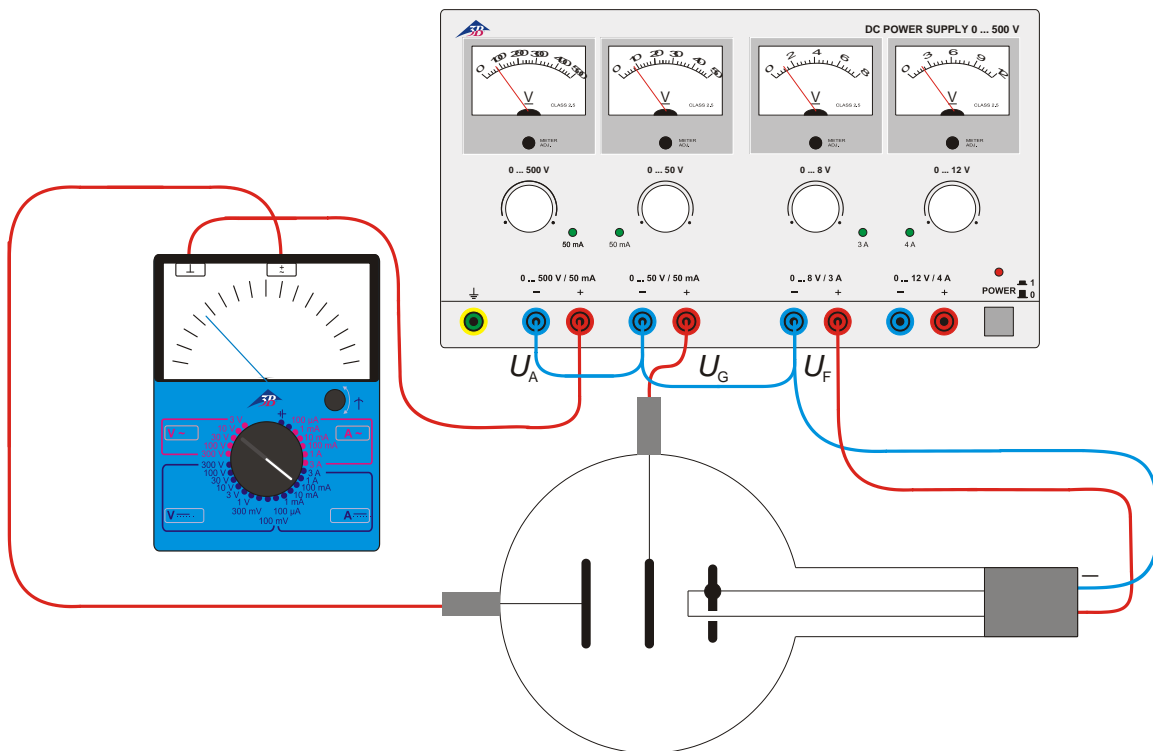


Fig. 2 Example of a circuit for the triode D (1000647): Recording the characteristics for a thermionic triode

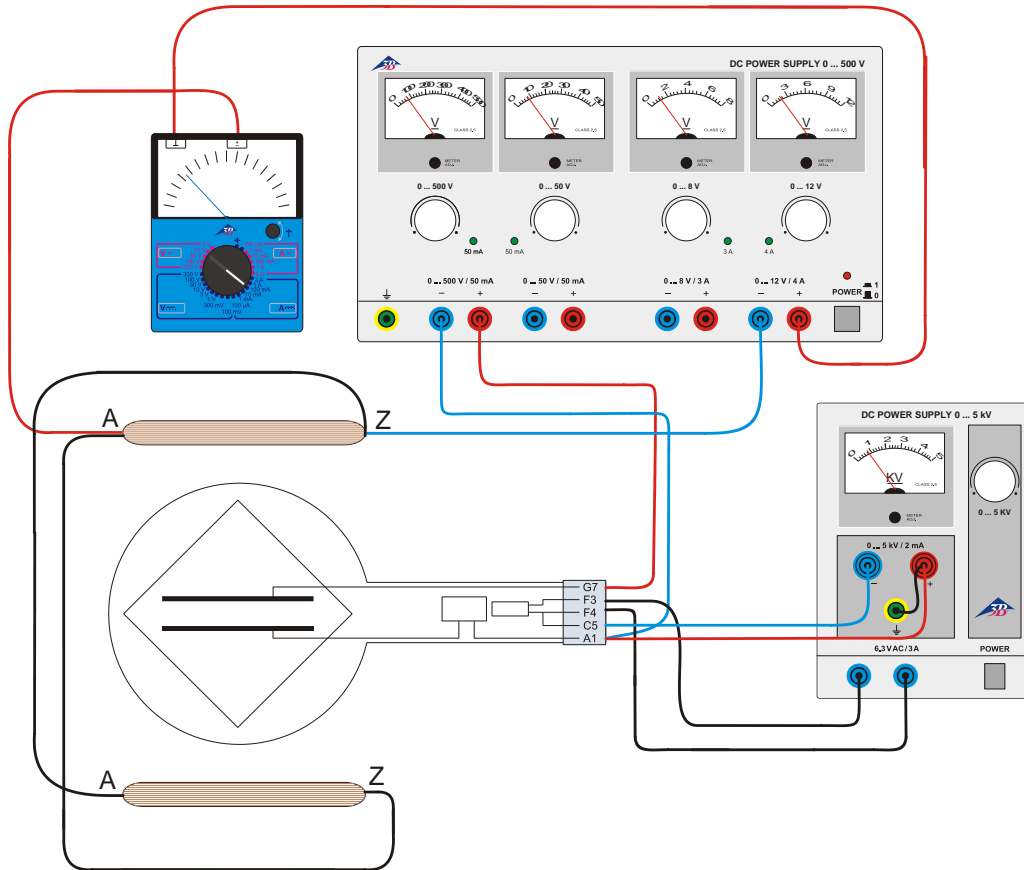


Fig. 3 Example of a circuit for the Thomson tube S (1000617): Determination of the specific charge  $e/m$  of an electron using the field compensation method

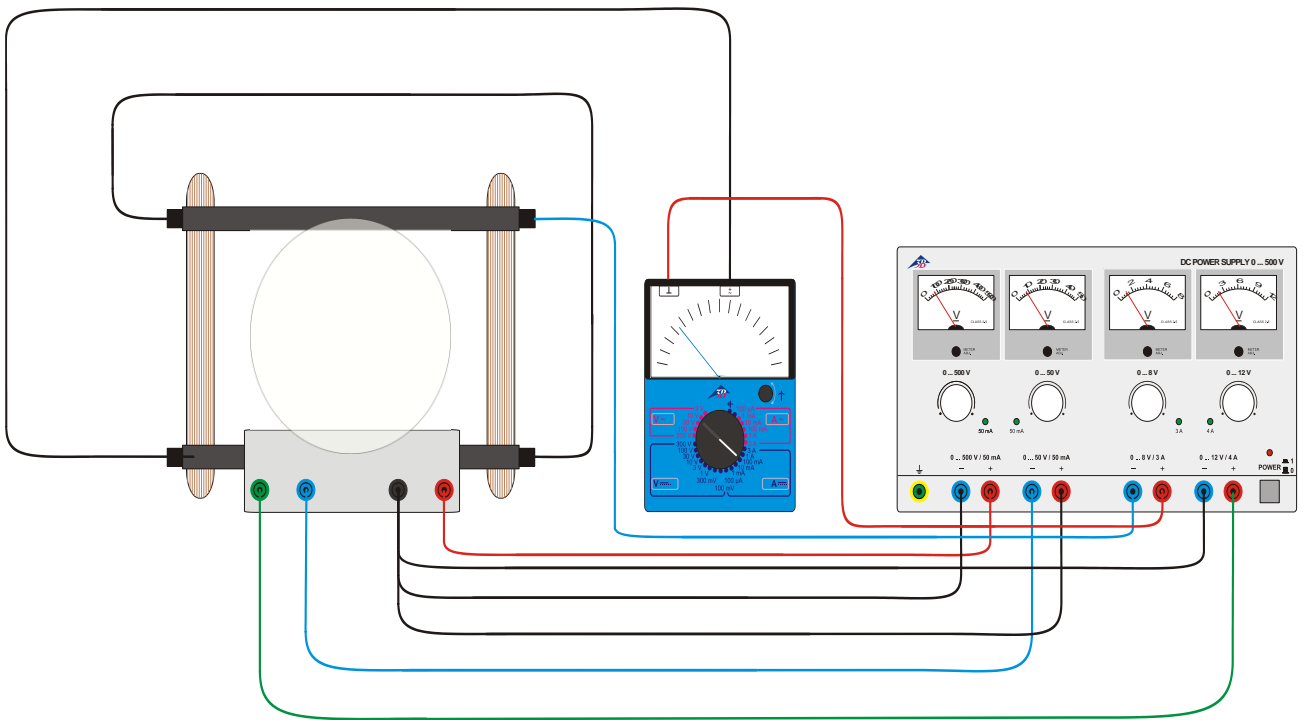


Fig. 4 Circuit for the fine beam tube (1024633): Determination of the specific charge  $e/m$  of an electron



## Fuente de alimentación CC, 0 – 500 V

1003307 (115 V, 50/60 Hz); 1003308 (230 V, 50/60 Hz)

### Instrucciones de uso

04/12 ALF



- 1 Asa de transporte
- 2 Ranuras de ventilación
- 3 Indicación de la tensión
- 4 Ajuste del punto cero para la aguja
- 5 Indicación de limitación de corriente (LED)
- 6 Ajuste de tensión
- 7 Casquillo de puesta a tierra
- 8 Salida de tensión 500 V
- 9 Salida de tensión 50 V
- 10 Salida de tensión 8 V
- 11 Salida de tensión 12 V
- 12 Interruptor de la red
- 13 Indicación de funcionamiento (LED)

### 1. Aviso de seguridad

La fuente de alimentación CC, 0 – 500 V corresponde a las regulaciones de seguridad para dispositivos eléctricos de medición, de mando, de control y de laboratorio, estipuladas por la norma DIN EN 61010, parte 1, y ha sido montada según la clase de protección I. Está prevista para el servicio en recintos secos, convenientes para los medios de servicio eléctricos.

Su uso correcto, acorde con las prescripciones, garantiza el servicio seguro del equipo. Sin embargo, la seguridad no queda garantizada si el dispositivo se usa incorrectamente o se lo manipula sin el cuidado necesario.

Si es de suponer que ya no es posible un funcionamiento libre de peligro (por ejemplo, por daños visibles), se debe poner el equipo fuera de servicio inmediatamente.

En escuelas e instalaciones educativas, el funcionamiento del equipo debe ser supervisado responsablemente por personal instruido al respecto.



¡Atención! Las salidas de baja tensión de la fuente de red no son resistentes a tensiones conectadas externamente con potenciales por encima de los 500 V con respecto al potencial de tierra.

- Al realizar montajes experimentales con otras fuentes de tensión, p. ej. para el

funcionamiento de tubos de electrones, es necesario tener en cuenta que en la salida no se aplique ninguna tensión que sobrepase los 500 V con respecto al potencial de tierra.

- Antes de la primera puesta en marcha, se debe comprobar si el valor impreso en el lado posterior de la caja corresponde a las exigencias locales de tensión.
- Antes de poner en marcha el aparato se debe examinar si existen daños en la caja o en la conexión a la red y, en caso de fallos en el funcionamiento o daños visibles, se debe poner el equipo fuera de servicio asegurándolo contra una puesta en marcha involuntaria.
- El aparato se conecta sólo en enchufes con un conductor de protección conectado a la tierra.
- Antes de la conexión, revisar si las conexiones de experimentación se encuentran libres de daños en el aislamiento o si los cables están pelados.
- Los fusibles defectuosos sólo se deben sustituir con uno correspondiente al valor original (ver lado posterior de la caja).
- Es necesario desenchufar el aparato antes de cambiar el fusible.
- Nunca se debe cortocircuitar el fusible o el portafusibles.
- Dejar siempre libres las ranuras de ventilación de la caja, con el fin de garantizar una

suficiente circulación de aire, necesaria para el enfriamiento de los componentes internos.

- Sólo un electrotécnico está autorizado a abrir el aparato.

De la salida de 500 V se puede tomar una tensión peligrosa al contacto directo.

- El aparato sólo se conecta cuando el montaje experimental ya se haya terminado.
- Cambios en el circuito se realizan sólo con el aparato desconectado.

## 2. Descripción

La fuente de alimentación de CC 0 – 500 V entrega cuatro tensiones continuas ajustables independientemente entre sí para el suministro de tubos de electrones inclusive bobinas de Helmholtz.

Las tensiones continuas son estabilizadas, reguladas, libres de tierra, de separación galvánica entre sí, a prueba de cortocircuito y protegidas contra tensiones externas. La indicación de las tensiones se realiza por medio de indicadores analógicos.

La fuente de alimentación de tensión 1003307 está dimensionada para una tensión de red de 115 V ( $\pm 10\%$ ) resp. 1003308 para 230 V ( $\pm 10\%$ ).

## 3. Datos técnicos

### Salida de 500-V:

Tensión:	0 - 500 V CC, max. 50 mA
Estabilidad con carga plena:	$\leq 0,01\% \pm 100\text{ mV}$
Rizado residual:	$\leq 20\text{ mV}$

### Salida de 50-V:

Tensión:	0 - 50 V CC, max. 50 mA
Estabilidad con carga plena:	$\leq 0,1\% \pm 30\text{ mV}$
Rizado residual:	$\leq 5\text{ mV}$

### Salida de 8-V:

Tensión:	0 - 8 V CC, max. 3 A
Estabilidad con carga plena:	$\leq 0,1\% \pm 30\text{ mV}$

### Salida de 12-V:

Tensión:	0 - 12 V CC, max. 4 A
Estabilidad con carga plena:	$\leq 0,1\% \pm 30\text{ mV}$

Tensión de conexión a la red: ver al dorso de la carcasa

Fusible primario:	ver al dorso de la carcasa
Displays:	analógicos, clase 2
Contactos:	casquillos de seguridad de 4-mm
Consumo de potencia:	50 VA
Dimensiones:	aprox. 85 x 325 x 190 mm <sup>3</sup>
Peso:	aprox. 4 kg

## 4. Servicio

### 4.1 Notas generales

- Antes de conectar la fuente de tensión se ponen en 0 todos los ajustes de las tensiones (extremo izquierdo).
- Se interconecta el montaje experimental con la fuente de alimentación.
- Se conecta la fuente de alimentación sólo cuando el montaje experimental ya esté listo.
- Cambios el montaje experimental se deben realizar sólo con el circuito sin corriente.
- Se ajustan las tensiones deseadas.
- Antes de desconectar la fuente de alimentación se vuelven a poner en 0 los ajustes de las tensiones (extremo izquierdo).

### 4.2 Reemplazo de fusibles

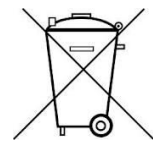
- Desconecte la alimentación de corriente. Es imprescindible que también desconecte el enchufe de la red.
- En el lado posterior de la caja, desatornille el portafusibles con un objeto plano (p. ej. un destornillador).
- Reemplace el fusible y vuelva a atornillar el portafusibles.

## 5. Cuidado y mantenimiento

- Antes de la limpieza el aparato se separa del suministro de corriente.
- Para limpiarlo se utiliza un trapo suave húmedo.

## 6. Desecho

- El embalaje se desecha en los lugares locales para reciclaje.
- En caso de que el propio aparato se deba desechar como chatarra, no se debe deponer entre los desechos domésticos normales. Se deben cumplir las prescripciones locales para el desecho de chatarra eléctrica.



## 7. Ejemplos de aplicación

La fuente de alimentación de CC 0 – 500 V es especialmente apropiada para la alimentación de los siguientes tubos:

1. Tubo de haz fino 1024633
2. Osciloscopio didáctico 1025250
3. Tubos de electrones del programa de tubos S y D:

	Serie S	Serie D
Diodo	1000613	1000646
Triodo	1000614	1000647
Triodo de gas	1000618	1000653
Tubo de doble haz	1000622	1000654
Tubo de Thomson S	1000617	

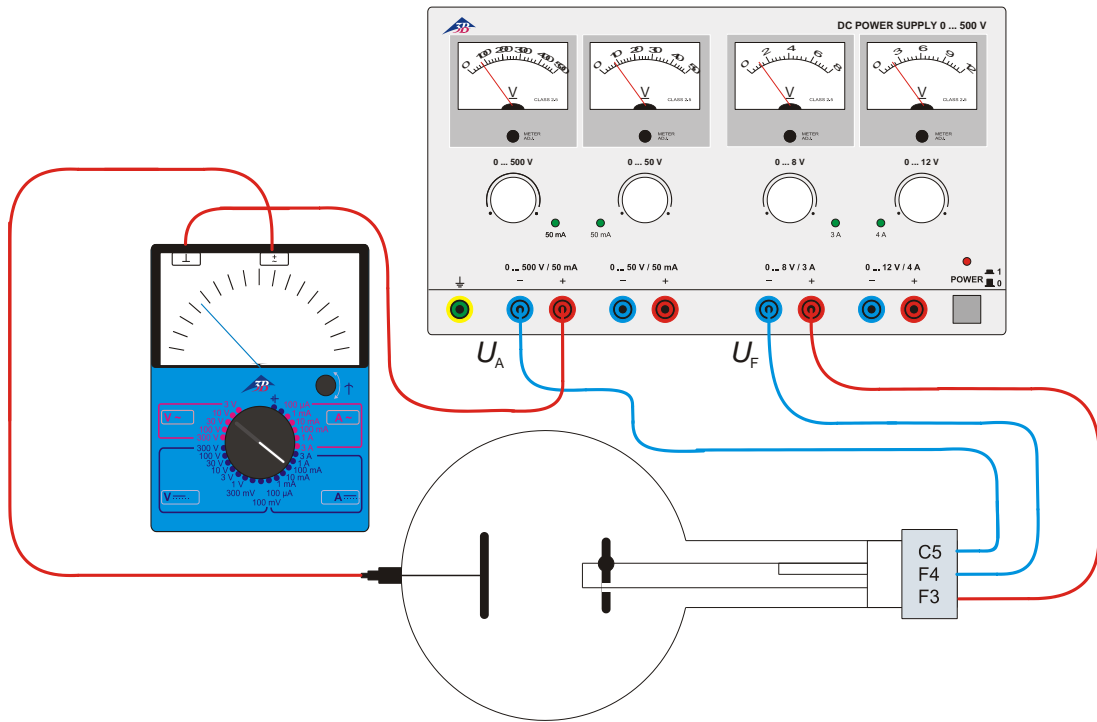


Fig. 1 Cableado especial del diodo S (1000613): Dependencia de la corriente anódica  $I_A$  de la tensión de caldeo  $U_F$  y demostración de la corriente anódica  $I_A$  con un aparato de medición.

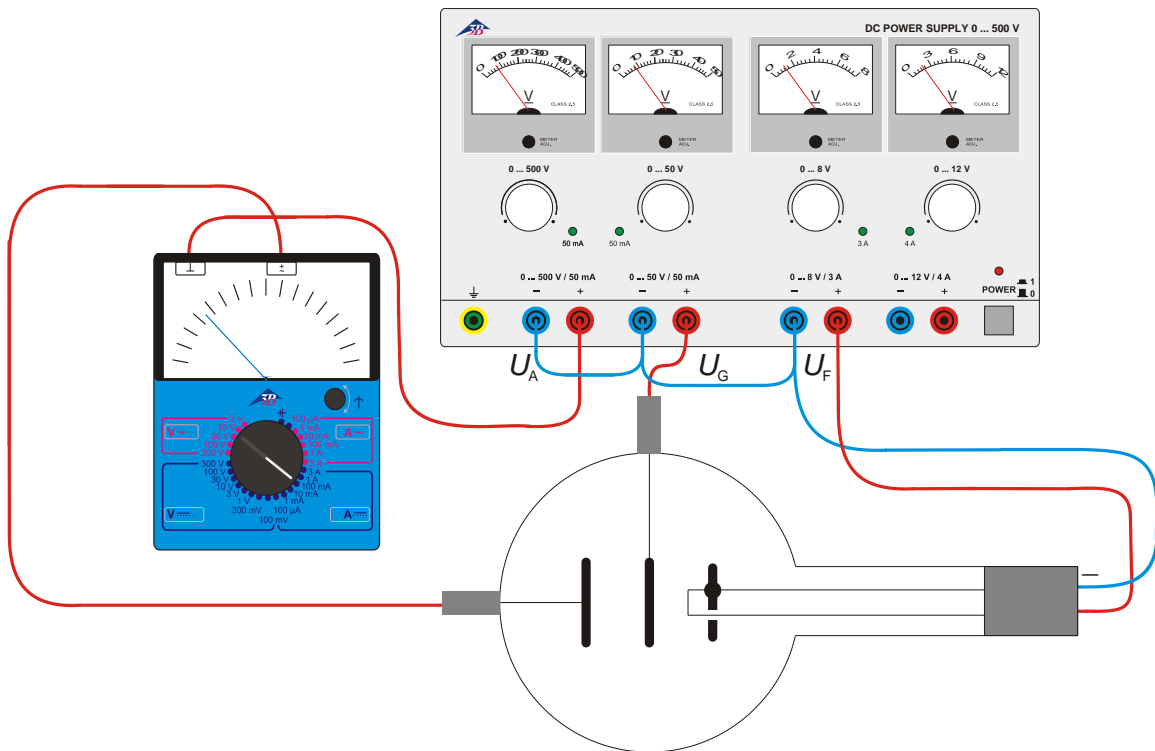


Fig. 2 Cableado especial del triodo D (1000647): Registro de las características de un triodo de tubo.

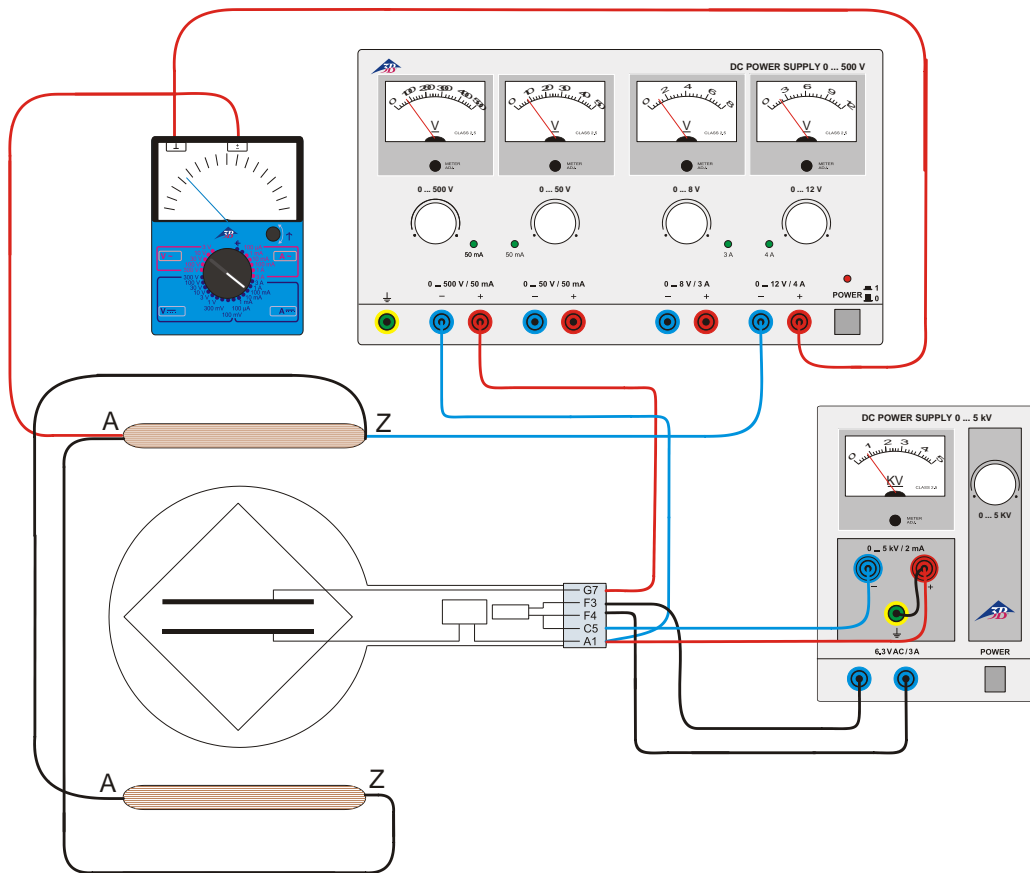


Fig. 3 Cableado especial del tubo de Thomson S (1000617): Determinación de la carga específica del electrón  $e/m$  por medio de compensación de campo B.

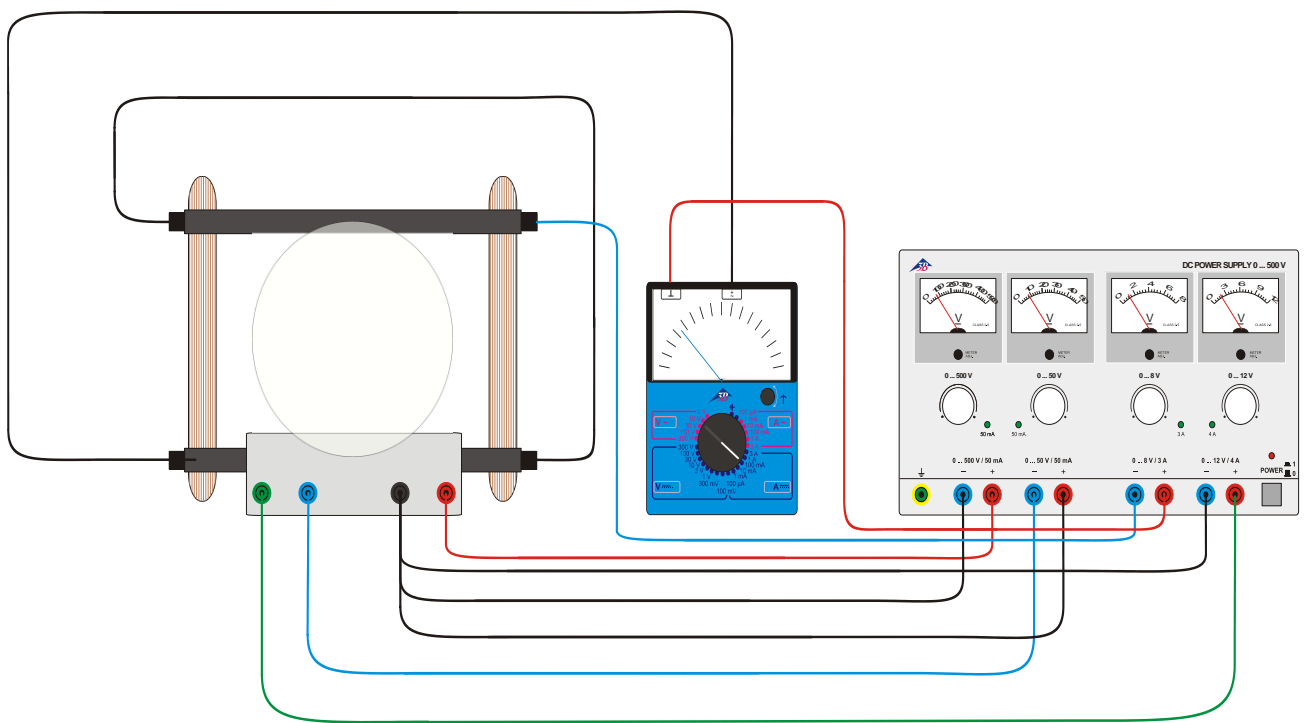


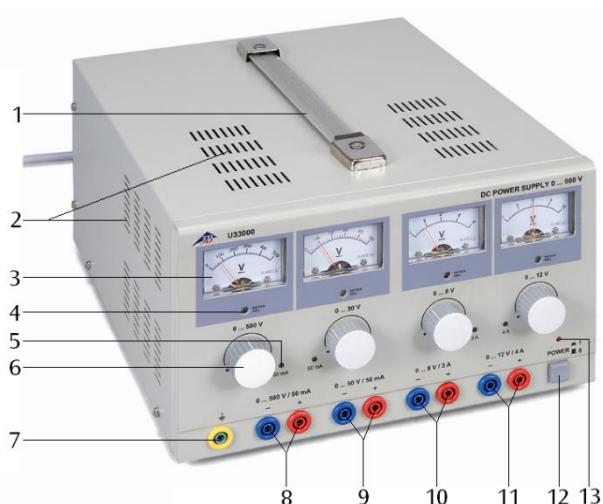
Fig. 4 Cableado del tubo de haz fino (1024633): Determinación de la carga específica del electrón  $e/m$ .

## Alimentation CC 0 à 500 V

1003307 (115 V, 50/60 Hz); 1003308 (230 V, 50/60 Hz)

### Instructions d'utilisation

04/12 ALF



- 1 Poignée
- 2 Grille d'aération
- 3 Affichage de la tension
- 4 Dispositif d'ajustage du point neutre pour aiguilles
- 5 Affichage de la limitation de courant (LED)
- 6 Bouton de réglage de la tension
- 7 Douille de mise à la terre
- 8 Sortie de tension 500 V
- 9 Sortie de tension 50 V
- 10 Sortie de tension 8 V
- 11 Sortie de tension 12 V
- 12 Interrupteur d'alimentation
- 13 Voyant de fonctionnement (LED)

### 1. Consignes de sécurité

L'alimentation CC 0 à 500 V est conforme aux directives de sécurité relatives aux appareils électriques de mesure, de commande et de régulation ainsi qu'aux appareils de laboratoire conformément à la norme DIN EN 61010 Partie 1 et répond à la classe de protection I. Elle est conçue pour une utilisation dans des endroits secs adaptés aux matériels électriques.

Une utilisation conforme à la destination garantit un emploi de l'appareil en toute sécurité. La sécurité n'est cependant pas garantie si l'appareil fait l'objet d'un maniement inapproprié ou s'il est manipulé avec imprudence.

S'il s'avère que son utilisation ne peut plus se faire sans danger (par ex. dans le cas d'un endommagement visible), l'appareil doit être immédiatement mis hors service.

L'utilisation de l'appareil dans les écoles et centres de formation doit être contrôlée par du personnel qualifié, sous la responsabilité de ce dernier.



Attention ! Les sorties basse tension de l'alimentation ne résistent pas à des tensions extrêmes dont le potentiel est supérieur à 500 V par rapport à la terre.

- En cas d'utilisation dans des montages expérimentaux avec d'autres sources de tension, par exemple, pour l'utilisation de tubes

d'électrons, vérifiez qu'aucunes tensions de sortie n'aient un potentiel supérieur à 500 V par rapport à la terre.

- Avant une première mise en service, vérifier si la tension secteur indiquée au dos du boîtier est conforme aux exigences locales.
- Avant toute mise en service, vérifier que le boîtier et le câble du secteur sont bien exempts de tout endommagement et mettre l'appareil hors service en le protégeant contre une marche involontaire en cas de pannes de fonctionnement ou de dommages visibles.
- Ne branchez l'appareil qu'à des prises de courant avec mise à la terre du neutre.
- Vérifier que les câbles d'expérimentation ne possèdent pas une isolation défectueuse ou des fils nus avant de les brancher.
- Remplacer un fusible défectueux uniquement par un fusible correspondant à l'une des valeurs d'origine (voir au dos du boîtier).
- Débrancher la prise secteur avant d'effectuer le remplacement du fusible.
- Ne jamais court-circuiter un fusible ou un porte-fusibles.
- Ne jamais obturer les grilles d'aération du boîtier afin de garantir une circulation d'air suffisante au refroidissement des composants à l'intérieur de l'appareil.
- Faire ouvrir l'appareil uniquement par un électricien.

Une tension, dangereuse au contact, peut être prélevée à la sortie de 500 V.

- N'allumez l'appareil que lorsque le montage est terminé.
- Ne modifiez le circuit que lorsque l'appareil est éteint.

## 2. Description

L'alimentation CC 0 à 500 V fournit quatre tensions continues à réglage indépendant. Elle est particulièrement bien adaptée à l'alimentation de tubes électroniques, notamment des bobines de Helmholtz.

Les tensions continues sont stabilisées et régulées, isolées de la terre, pourvues d'une séparation galvanique et résistent aux courts-circuits et aux tensions externes. La lecture des tensions s'effectue par le biais de quatre affichages analogiques.

L'alimentation CC 1003307 est prévue pour une tension secteur de 115 V ( $\pm 10\%$ ) et l'alimentation 1003308 pour une tension secteur de 230 V ( $\pm 10\%$ ).

## 3. Caractéristiques techniques

### Sortie 500 V :

Tension : 0 - 500 V CC, max. 50 mA  
Stabilité à pleine charge :  $\leq 0,01\% \pm 100$  mV  
Ondulation résiduelle :  $\leq 20$  mV

### Sortie 50 V :

Tension : 0 - 50 V CC, max. 50 mA  
Stabilité à pleine charge :  $\leq 0,1\% \pm 30$  mV  
Ondulation résiduelle :  $\leq 5$  mV

### Sortie 8 V :

Tension : 0 - 8 V CC, max. 3 A  
Stabilité à pleine charge :  $\leq 0,1\% \pm 30$  mV

### Sortie 12 V :

Tension : 0 - 12 V CC, max. 4 A  
Stabilité à pleine charge :  $\leq 0,1\% \pm 30$  mV

Tension secteur : voir au dos de l'appareil  
Fusible primaire : voir au dos de l'appareil  
Affichages : analogiques, classe 2  
Connexions : douilles de sécurité 4 mm  
Puissance absorbée : 50 VA  
Dimensions : env. 85 x 325 x 190 mm<sup>3</sup>  
Masse : env. 4 kg

## 4. Manipulation

### 4.1 Remarques générales

- Positionner tous les boutons de réglage de tension sur 0 avant de brancher l'alimentation (butée gauche).
- Raccorder le montage expérimental à l'alimentation.
- Ne brancher l'alimentation que lorsque le montage expérimental est prêt.

- Toute modification du montage expérimental doit impérativement être effectuée hors tension.
- Régler les tensions requises.
- Remettre tous les boutons de réglage de tension sur 0 avant de débrancher l'alimentation (butée gauche).

### 4.2 Remplacement de fusible

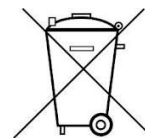
- Couper l'alimentation électrique et retirer impérativement la fiche secteur.
- Dévisser le porte-fusible au dos de l'appareil avec un objet plat (par ex. tournevis).
- Remplacer le fusible et visser de nouveau le porte-fusible.

## 5. Entretien et maintenance

- Débrancher l'appareil avant le nettoyage.
- Utiliser un chiffon doux et humide.

## 6. Traitement des déchets

- L'emballage doit être déposé aux centres de recyclage locaux.
- Si l'appareil doit être jeté, ne pas le jeter dans les ordures ménagères. Il est important de respecter les consignes locales relatives au traitement des déchets électriques.



## 7. Exemples d'application

L'alimentation CC 0 à 500 V convient particulièrement aux tubes suivants :

1. Tube à pinceau étroit 1024633
2. Oscilloscope didactique 1025250
3. Tubes électroniques du programme de tubes S et D :

	Série S	Série D
Diode	1000613	1000646
Triode	1000614	1000647
Triode à gaz	1000618	1000653
Tube à double faisceau	1000622	1000654
Tube de Thomson S	1000617	

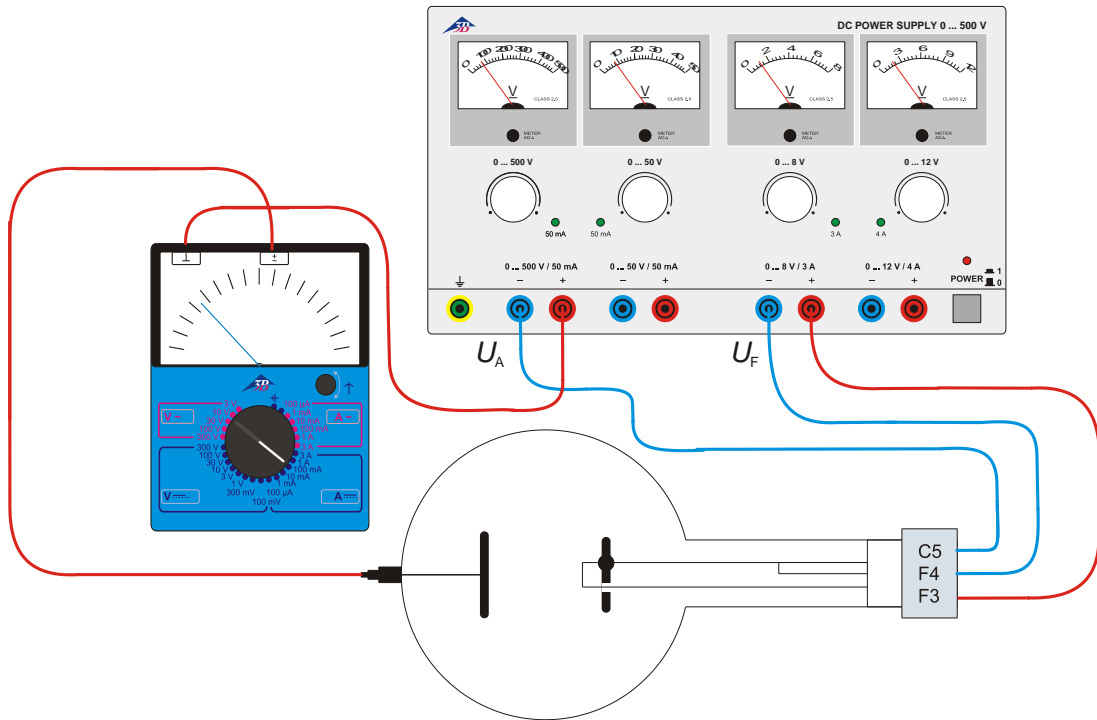


Fig. 1 Connexion exemplaire de la diode S (1000613) : Relation entre le courant anodique  $I_A$  et la tension de chauffage  $U_F$  et démonstration du courant anodique  $I_A$  à l'aide d'un instrument de mesure

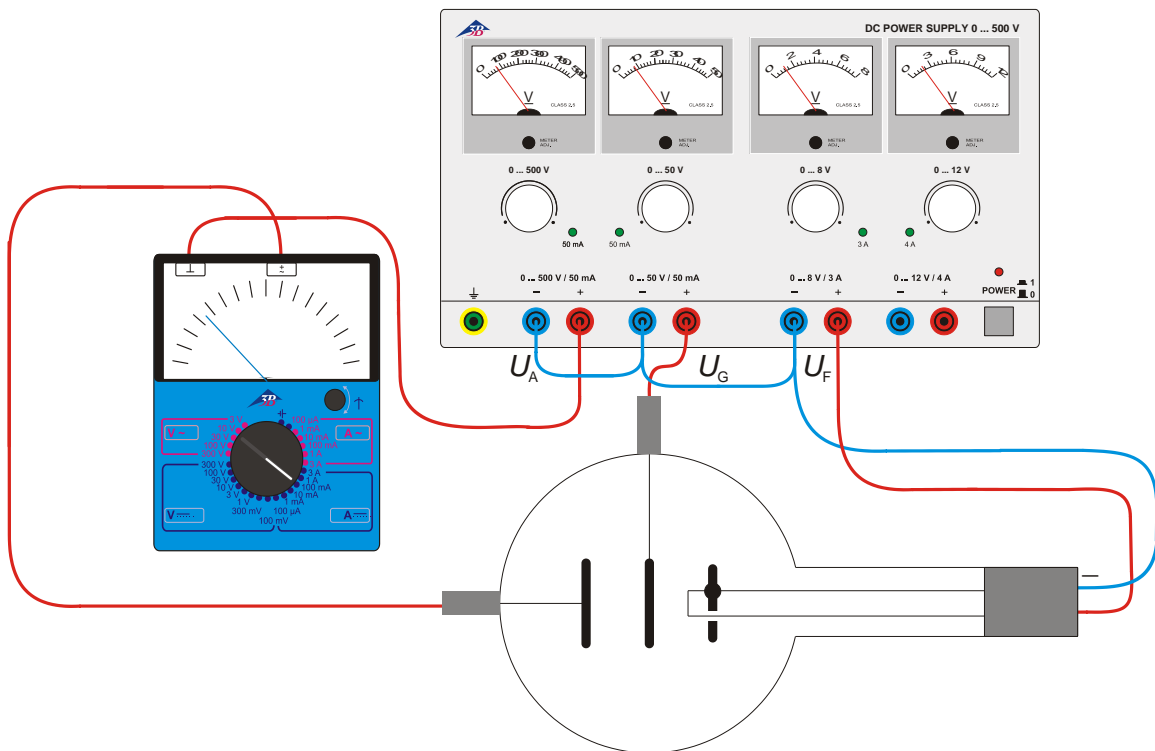


Fig. 2 Connexion exemplaire de la triode D (1000647) : Enregistrement du réseau de caractéristiques d'une triode



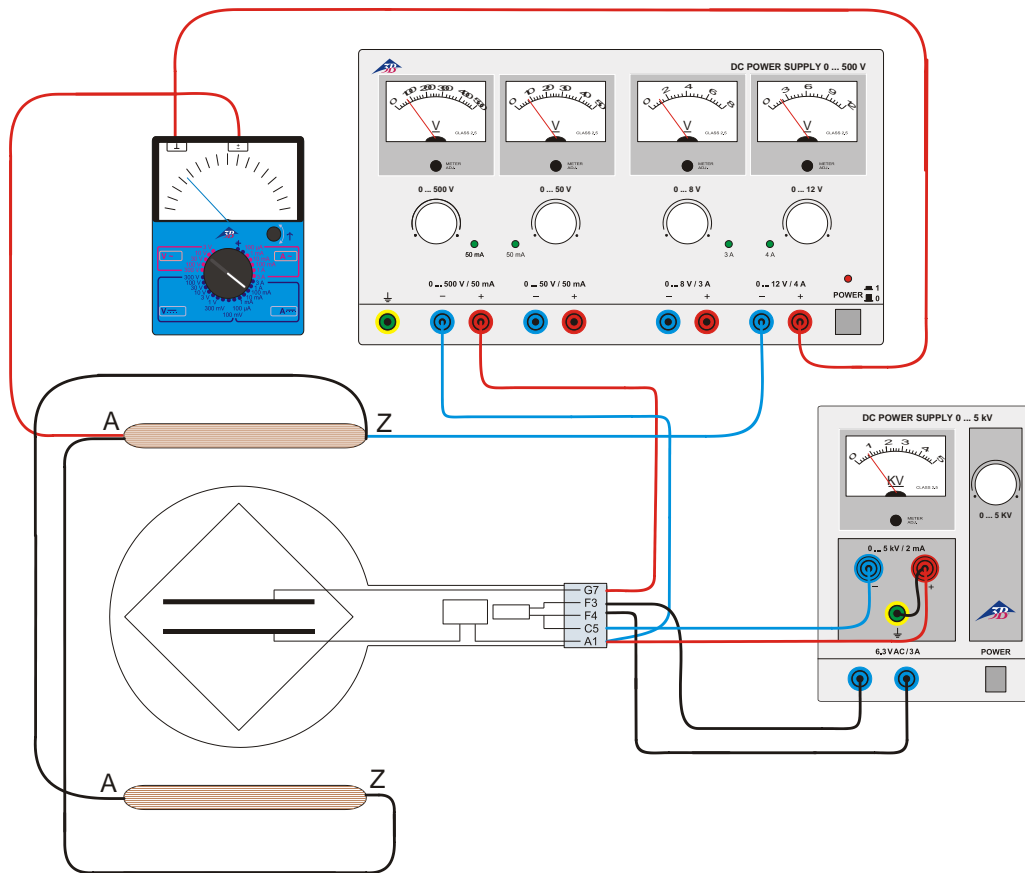


Fig. 3 Connexion exemplaire du tube de Thomson S (1000617) : Détermination de la charge spécifique de l'électron  $e/m$  par compensation de champ

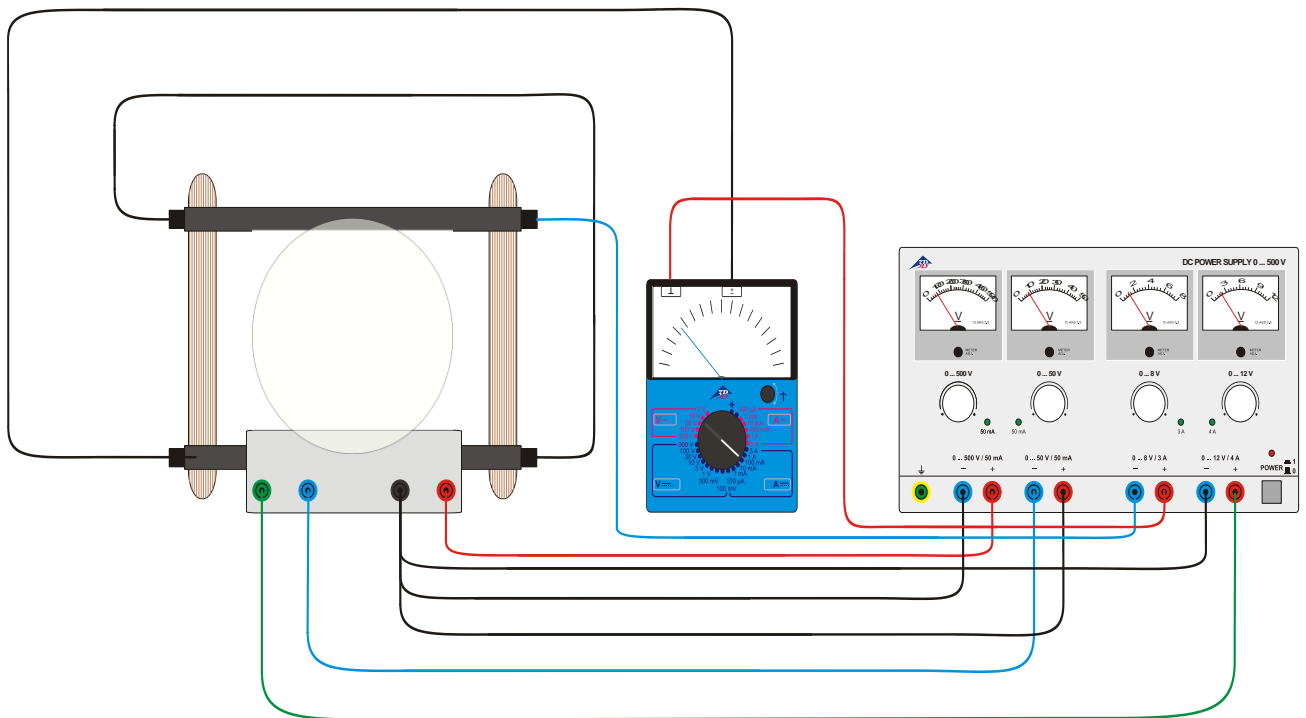


Fig. 4 Connexion du tube à pinceau étroit (1024633) : Détermination de la charge spécifique de l'électron  $e/m$

## Alimentatore CC 0 – 500 V

1003307 (115 V, 50/60 Hz); 1003308 (230 V, 50/60 Hz)

### Istruzioni per l'uso

04/12 ALF



- 1 Maniglia di trasporto
- 2 Fessure di ventilazione
- 3 Display tensione
- 4 Regolatore punto zero per indicatore
- 5 Indicatore limitazione corrente (LED)
- 6 Regolatore di tensione
- 7 Presa di terra
- 8 Uscita di tensione 500 V
- 9 Uscita di tensione 50 V
- 10 Uscita di tensione 8 V
- 11 Uscita di tensione 12 V
- 12 Interruttore di rete
- 13 Indicatore di funzionamento (LED)

### 1. Norme di sicurezza

L'alimentatore CC 0 – 500 V risponde alle disposizioni di sicurezza per apparecchi elettrici di misura, di comando, di regolazione e da laboratorio della norma DIN EN 61010 parte 1 ed è realizzato in base alla classe di protezione I. L'apparecchio è pensato per l'utilizzo in ambienti asciutti, adatti per strumenti elettrici.

Un utilizzo conforme garantisce il funzionamento sicuro dell'apparecchio. La sicurezza non è tuttavia garantita se l'apparecchio non viene utilizzato in modo appropriato o non viene trattato con cura.

Se si ritiene che non sia più possibile un funzionamento privo di pericoli, l'apparecchio deve essere messo immediatamente fuori servizio (ad es. in caso di danni visibili).

Nelle scuole e negli istituti di formazione, il personale istruito è responsabile del controllo dell'uso dell'apparecchio.



Attenzione! Le uscite di bassa tensione dell'alimentatore non sono resistenti alla tensione in caso di applicazione esterna di tensioni superiori a 500 V contro il potenziale di terra.

- In caso di utilizzo in strutture sperimentali con altre sorgenti di tensione, ad es. per il funzionamento di tubi elettronici, accertarsi che

sull'uscita non siano presenti tensioni superiori a 500 V contro il potenziale di terra.

- Prima di utilizzare l'apparecchio per la prima volta, verificare che il valore riportato sul retro dell'alloggiamento indicante la tensione di alimentazione corrisponda ai requisiti locali.
- Prima della messa in funzione controllare che l'alloggiamento e il cavo di alimentazione non presentino danni; in caso di disturbi nel funzionamento o danni visibili mettere l'apparecchio fuori servizio e al sicuro da ogni funzionamento involontario.
- Collegare l'apparecchio solo a prese con conduttore di protezione collegato a terra.
- Prima di collegare i cavi per gli esperimenti, verificare che non presentino isolante danneggiato e fili metallici non isolati.
- Sostituire il fusibile difettoso solo con un fusibile corrispondente al valore originale (v. retro dell'alloggiamento).
- Prima di sostituire i fusibili, scollegare la spina di rete.
- Non mettere mai in cortocircuito il fusibile o il portafusibili.
- Lasciare sempre libere le fessure di ventilazione sul retro dell'alloggiamento, per assicurare una sufficiente circolazione dell'aria per il raffreddamento dei componenti interni.
- Fare aprire l'apparecchio solo da un elettricista specializzato.

Dall'uscita da 500 V può derivare una tensione pericolosa.

- Attivare lo strumento solo dopo aver approntato la struttura sperimentale.
- Apportare modifiche al cablaggio solo quando lo strumento è disattivato.

## 2. Descrizione

L'alimentatore CC 0 – 500 V fornisce quattro tensioni continue impostabili in modo indipendente, in particolare per l'alimentazione di tubi elettronici, incluse bobine di Helmholtz.

Le tensioni continue sono stabilizzate e regolate, senza collegamento a terra, separate tra loro galvanicamente, protette da cortocircuito e da tensioni esterne. L'indicazione delle tensioni avviene mediante quattro indicatori analogici.

L'alimentatore CC 1003307 è progettato per una tensione di rete di 115 V ( $\pm 10\%$ ), 1003308 per 230 V ( $\pm 10\%$ ).

## 3. Dati tecnici

### Uscita da 500 V:

Tensione: 0 - 500 V c.c., max. 50 mA  
Stabilità a pieno carico:  $\leq 0,01\% \pm 100\text{ mV}$   
Ondulazione residua:  $\leq 20\text{ mV}$

### Uscita da 50 V:

Tensione: 0 - 50 V c.c., max. 50 mA  
Stabilità a pieno carico:  $\leq 0,1\% \pm 30\text{ mV}$   
Ondulazione residua:  $\leq 5\text{ mV}$

### Uscita da 8 V:

Tensione: 0 - 8 V c.c., max. 3 A  
Stabilità a pieno carico:  $\leq 0,1\% \pm 30\text{ mV}$

### Uscita da 12 V:

Tensione: 0 - 12 V c.c., max. 4 A  
Stabilità a pieno carico:  $\leq 0,1\% \pm 30\text{ mV}$

Tensione di alimentazione: ved. retro dell'alloggiamento

Fusibile primario: ved. retro dell'alloggiamento

Display: analogico, classe 2

Collegamenti: jack di sicurezza da 4 mm

Assorbimento di potenza: 50 VA

Dimensioni: ca. 85 x 325 x 190 mm<sup>3</sup>

Peso: ca. 4 kg

## 4. Comandi

### 4.1 Indicazioni generali

- Prima di accendere l'alimentatore impostare tutti i regolatori di tensione su 0 (battuta sinistra).

- Collegare la struttura sperimentale all'alimentatore.
- Accendere l'alimentatore solo quando la struttura per l'esperimento è pronta.
- Le modifiche alla struttura dell'esperimento devono essere eseguite solo in assenza di corrente.
- Impostare le tensioni desiderate.
- Prima di spegnere l'alimentatore reimpostare i regolatori di tensione su 0 (battuta sinistra).

### 4.2 Sostituzione dei fusibili

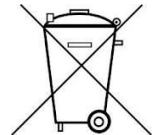
- Disconnettere l'alimentazione elettrica ed estrarre assolutamente la spina.
- Svitare il portafusibili sul retro dell'alloggiamento con un oggetto piatto (ad es. un cacciavite).
- Sostituire il fusibile e riavvitare il supporto.

## 5. Cura e manutenzione

- Prima della pulizia, scollegare l'apparecchio dall'alimentazione.
- Per la pulizia utilizzare un panno morbido e umido.

## 6. Smaltimento

- Smaltire l'imballo presso i centri di raccolta e riciclaggio locali.
- Non gettare l'apparecchio nei rifiuti domestici. Per lo smaltimento delle apparecchiature elettriche, rispettare le disposizioni vigenti a livello locale.



## 7. Esempi di applicazioni

L'alimentatore CC 0 – 500 V è particolarmente adatto per l'alimentazione ai seguenti tubi:

1. Tubo a fascio elettronico 1024633
2. Oscilloscopio didattico 1025250

3. Tubi elettronici delle serie S e D:

	Serie S	Serie D
Diodo	1000613	1000646
Triodo	1000614	1000647
Triodo a gas	1000618	1000653
Tubo a doppio fascio	1000622	1000654
Tubo di Thomson S	1000617	

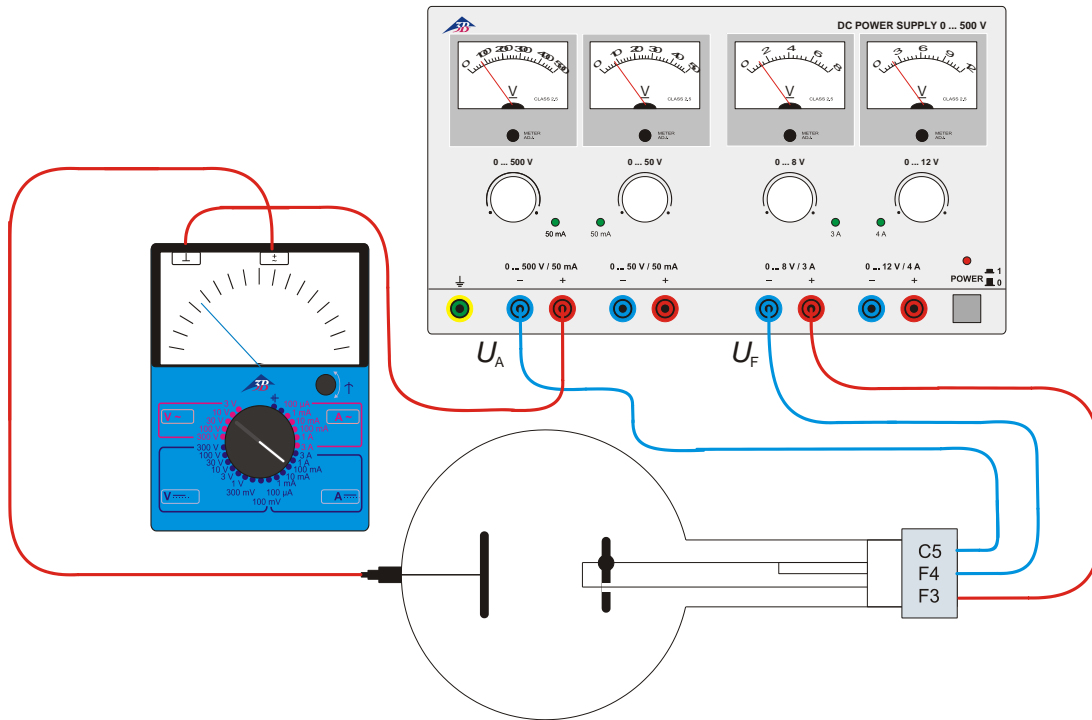


Fig. 1 Cablaggio di esempio del diodo S (1000613): Rapporto di dipendenza della corrente anodica  $I_A$  dalla tensione di accensione  $U_F$  e misurazione della corrente anodica  $I_A$

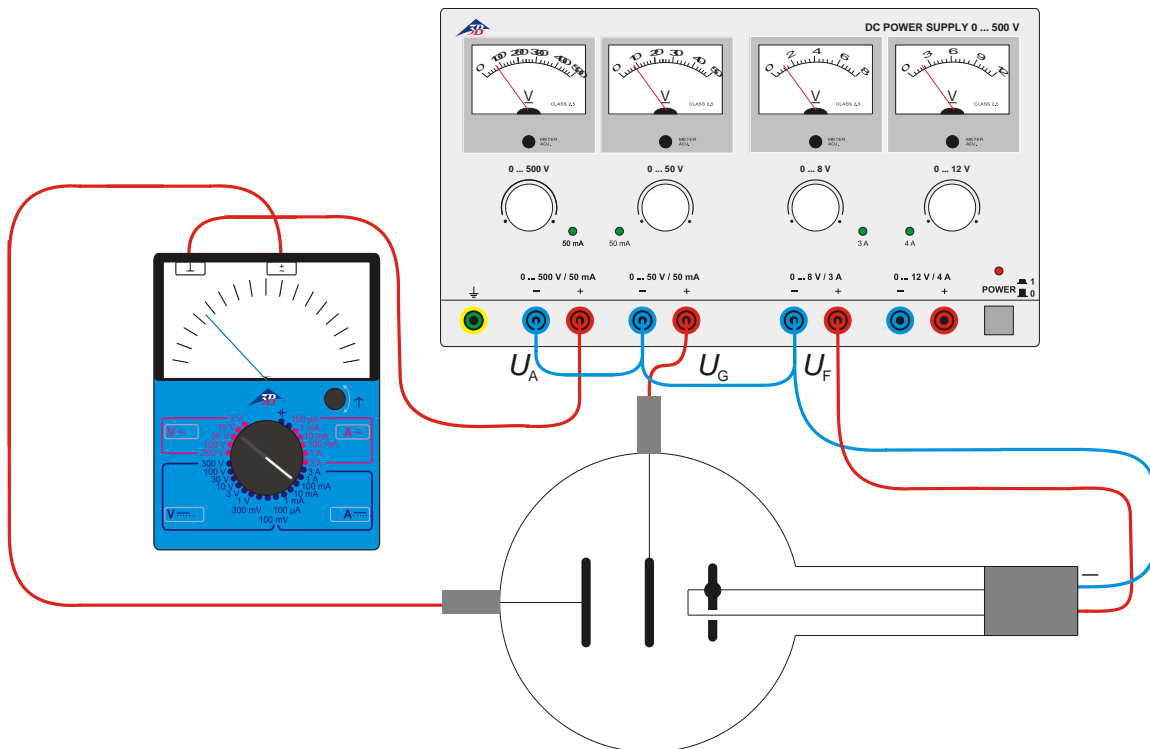


Fig. 2 Cablaggio di esempio del triodo D (1000647): Registrazione del campo di caratteristiche di un triodo a tubo

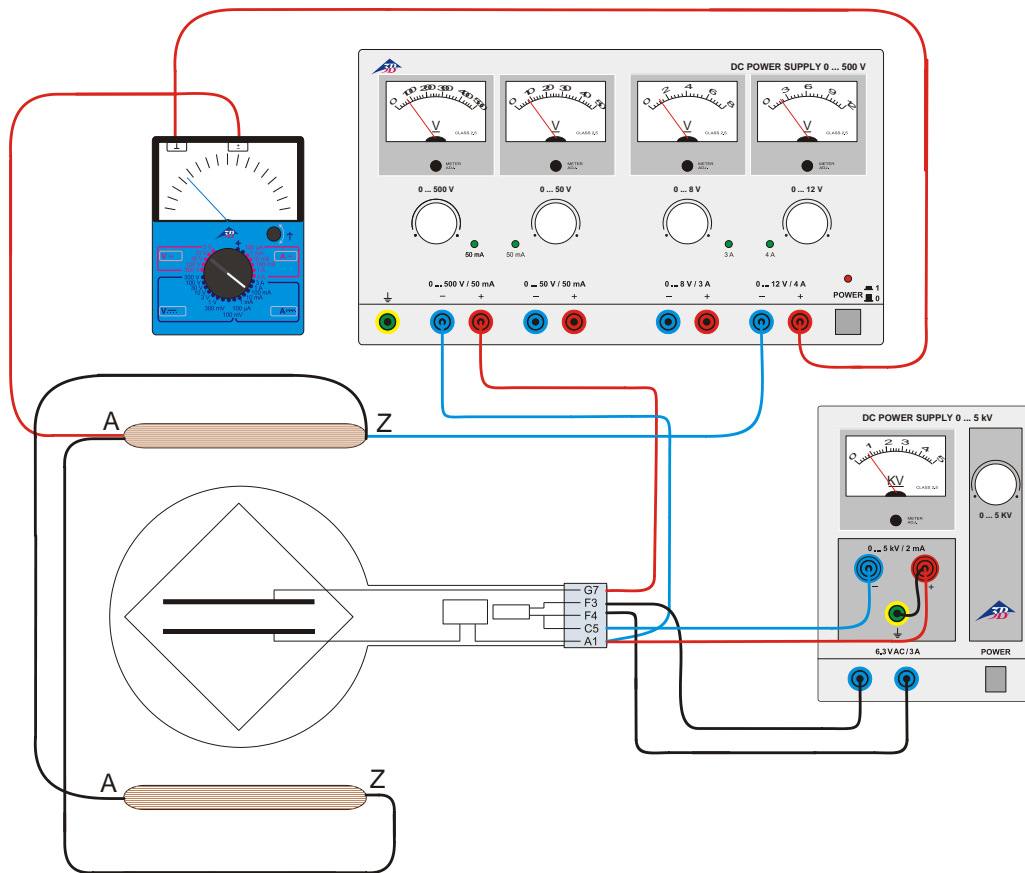


Fig. 3 Cablaggio di esempio del tubo di Thomson S (1000617): Determinazione della carica specifica dell'elettrone  $e/m$  mediante compensazione del campo

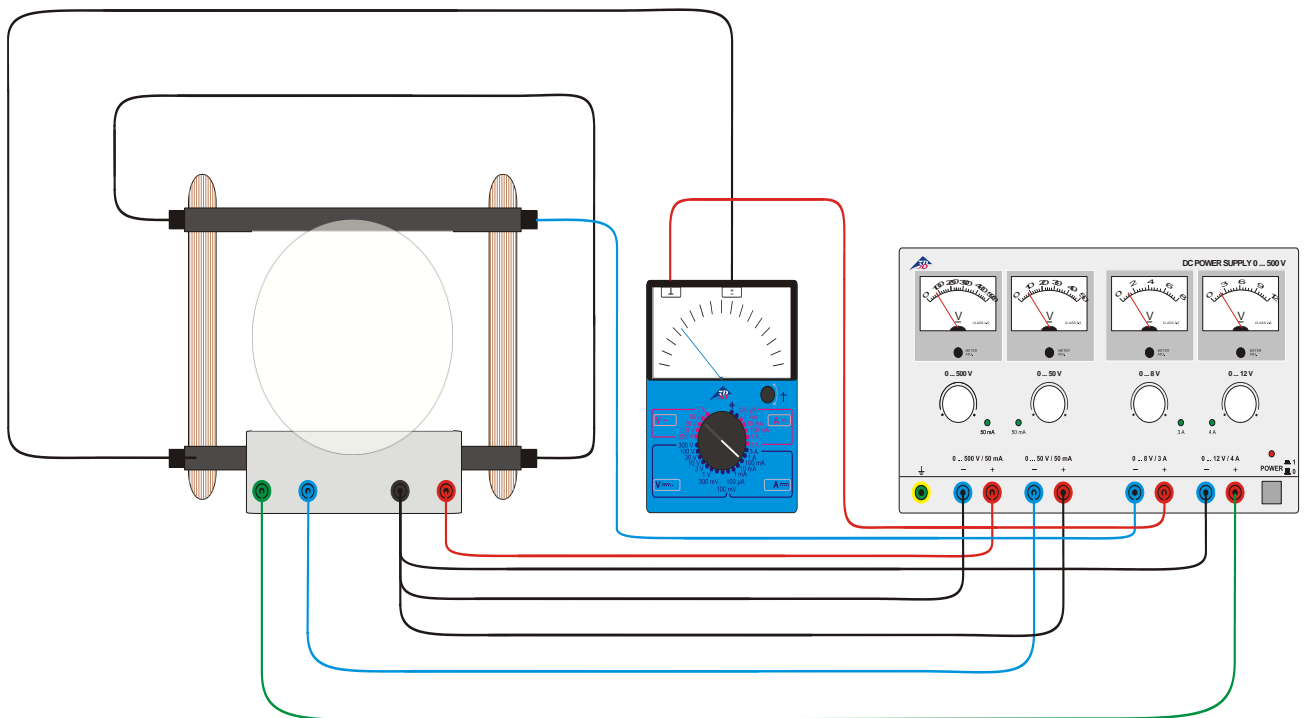


Fig. 4 Cablaggio del tubo a fascio elettronico (1024633): Determinazione della carica specifica dell'elettrone  $e/m$

## Fonte de alimentação DC 0 – 500 V

1003307 (115 V, 50/60 Hz); 1003308 (230 V, 50/60 Hz)

### Instruções de operação

04/12 ALF



- 1 Alça para transportar
- 2 Fendas de ventilação
- 3 Indicação de tensão
- 4 Ajuste de ponto zero para o indicador
- 5 Display de limite de corrente (LED)
- 6 Botão de ajuste de tensão
- 7 Tomada de terra
- 8 Saída de tensão de 500 V
- 9 Saída de tensão de 50 V
- 10 Saída de tensão de 8 V
- 11 Saída de tensão de 12 V
- 12 Interruptor de corrente de rede
- 13 Display de operação (LED)

### 1. Indicações de segurança

O aparelho fonte de alimentação DC de 0 a 500 V é conforme às regulamentações de segurança segundo DIN EN 61010 Parte 1 e é construído conforme à classe de segurança I. Está previsto para ser operado em ambiente seco e é apropriado para meios de operação elétricos.

Caso utilizado conforme às indicações operacionais de segurança, está garantida a operação segura do aparelho. Esta segurança não estará garantida caso o aparelho seja operado de modo incorreto ou sem os necessários cuidados.

Caso seja determinado que um funcionamento sem perigo não é mais possível (por exemplo, em caso de danificação do aparelho), deve-se imediatamente deixar de utilizar o mesmo.

Em escolas ou centros de formação a operação do aparelho deve ocorrer sob a responsabilidade de pessoas preparadas para a operação do aparelho.



Atenção! As saídas de baixa tensão da fonte de alimentação não tem estabilidade tensional em caso de aplicações de tensões acima de 500 V contra o potencial de terra.

- Na utilização em montagens experimentais com outras fontes de tensões, p. ex., para a operação de tubos eletrônicos, sempre ter cuidado, que na saída não sejam aplicadas

tensões acima de 500 V contra o potencial de terra.

- Antes da primeira utilização deve-se verificar se a tensão de rede impressa na parte posterior do aparelho coincide com a tensão de rede e condições de fornecimento locais.
- Antes de conectar o aparelho à rede elétrica, controlar se este e a conexão à rede estão livres de danos ou defeitos funcionais, e caso sejam observados disfunções ou danos visíveis, desligar imediatamente o aparelho e garantir que não seja operado por acidente.
- Só conectar o aparelho em tomada com condutor de proteção aterrado.
- Controlar se as conexões experimentais estão livres de danos na isolamento ou se há cabos nus antes de ligar o aparelho.
- Substituir os fusíveis defeituosos só com um fusível correspondente ao valor do fusível original (ver parte posterior do aparelho).
- Desconectar da tomada antes trocar o fusível.
- Nunca provocar curto-circuito com o fusível ou com o suporte do fusível.
- Deixar livres as fendas de ventilação na armação do aparelho de modo a garantir a circulação do ar necessária para o esfriamento dos componentes internos.
- Só permitir a abertura do aparelho por pessoal especializado em eletricidade.

Pode ocorrer uma transmissão de tensão perigosa ao toque na saída de 500 V.

- Só ligar o aparelho quando a montagem da experiência estiver completa.
- Só efetuar modificações nas conexões com o aparelho estando desconectado.

## 2. Descrição

O aparelho fonte de alimentação DC de 0 a 500 V fornece quatro tensões ajustáveis independentemente particularmente adequadas para a alimentação de tubos de elétrons inclusive bobinas de Helmholtz.

As tensões contínuas são estabilizadas e reguladas, livre de Terra, separadas umas das outras por galvanização, a prova de curto-circuito e de tensões externas. A indicação das tensões ocorre através de quatro indicadores analógicos. O aparelho fonte de alimentação DC 1003307 está equipado para trabalhar com uma tensão de rede de 115 V ( $\pm 10\%$ ) 1003308 para 230 V ( $\pm 10\%$ ).

## 3. Dados técnicos

### Saída de 500 V:

Tensão: 0 - 500 V DC, máx. 50 mA  
Estabilidade em carga máxima:  $\leq 0,01\% \pm 100$  mV  
Ondulação residual:  $\leq 20$  mV

### Saída de 50 V:

Tensão: 0 - 50 V DC, máx. 50 mA  
Estabilidade em carga máxima:  $\leq 0,1\% \pm 30$  mV  
Ondulação residual:  $\leq 5$  mV

### Saída de 8 V:

Tensão: 0 - 8 V DC, máx. 3 A  
Estabilidade em carga máxima:  $\leq 0,1\% \pm 30$  mV

### Saída de 12 V:

Tensão: 0 - 12 V DC, máx. 4 A  
Estabilidade em carga máxima:  $\leq 0,1\% \pm 30$  mV

Tensão operacional: veja costas do aparelho  
Fusível primário: veja costas do aparelho  
Display: analógico, classe 2  
Conexões: conectores de segurança de 4 mm  
Recepção de potência: 50 VA  
Dimensões: aprox. 85 x 325 x 190 mm<sup>3</sup>  
Massa: aprox. 4 kg

## 4. Utilização

### 4.1 Indicações gerais

- Antes de ligar o aparelho levar todos os botões de ajuste de tensão ao zero (bloqueio à esquerda).

- Conectar a montagem experimental com o aparelho fonte de alimentação.
- Só ligar o aparelho fonte de alimentação quando a montagem experimental estiver completamente montada.
- Só é permitido efetuar alterações na montagem da experiência enquanto a corrente estiver desligada.
- Ajustar as tensões desejadas.
- Antes de desligar o aparelho fonte de alimentação levar os botões de ajuste da tensão novamente ao zero (bloqueio à esquerda).

### 4.2 Troca de fusíveis

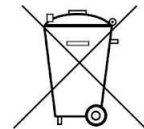
- Desligue a alimentação elétrica e retire em todo caso o fio da tomada.
- Desenrosque o suporte do fusível na parte posterior do aparelho com um objeto plano (uma chave de fenda, por exemplo).
- Troque o fusível e volte a instalar o suporte.

## 5. Cuidados e manutenção

- Antes da limpeza separar o aparelho da fonte de alimentação.
- Para a limpeza utilizar um pano suave e úmido.

## 6. Eliminação

- A embalagem deve ser eliminada nas dependências locais de reciclagem.
- Em caso que o próprio aparelho deva ser descartado, então este não pertence ao lixo doméstico normal. É necessário cumprir com a regulamentação local para a eliminação de descarte eletrônico.



## 7. Exemplos de aplicação

O aparelho fonte de alimentação DC de 0 a 500 V é particularmente adequado para a alimentação dos seguintes tubos:

1. Tubo de raios catódicos de feixe estreito 1024633
2. Osciloscópio para o ensino 1025250
3. Tubos de elétrons provenientes dos programas de tubo S e D:

	Série S	Série D
Diodo	1000613	1000646
Tríodo	1000614	1000647
Tríodo a gás	1000618	1000653
Tubo de raio duplo	1000622	1000654
Tubo de Thomson S	1000617	

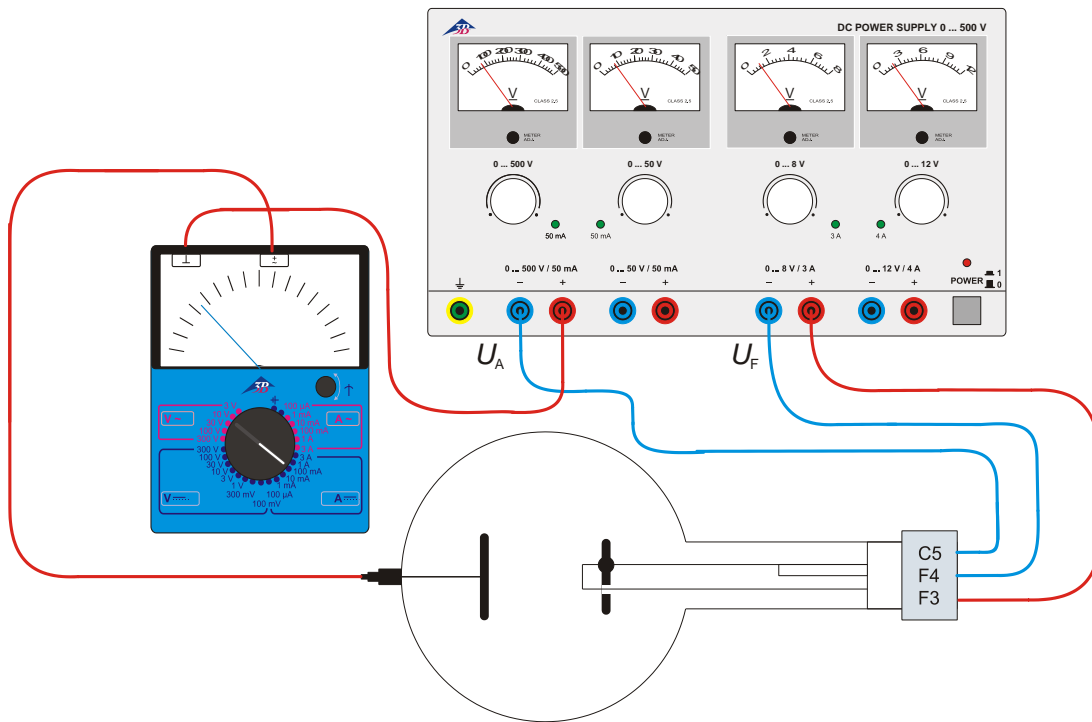


Fig. 1 Conexão exemplar do diodo S (1000613): Dependência da corrente anódica  $I_A$  da tensão de aquecimento  $U_F$  e comprovação da corrente anódica  $I_A$  com um aparelho de medição

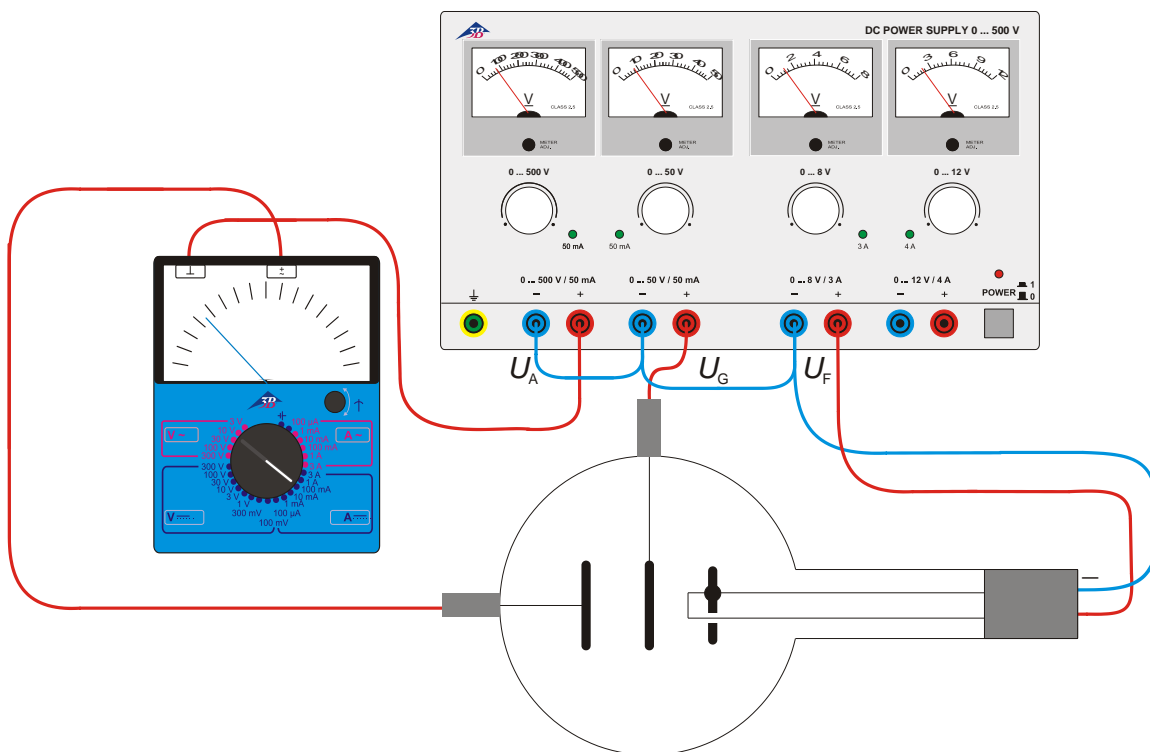


Fig. 2 Conexão exemplar do tríodo D (1000647): Registro das linhas campo para reconhecimento de um tubo tríodo



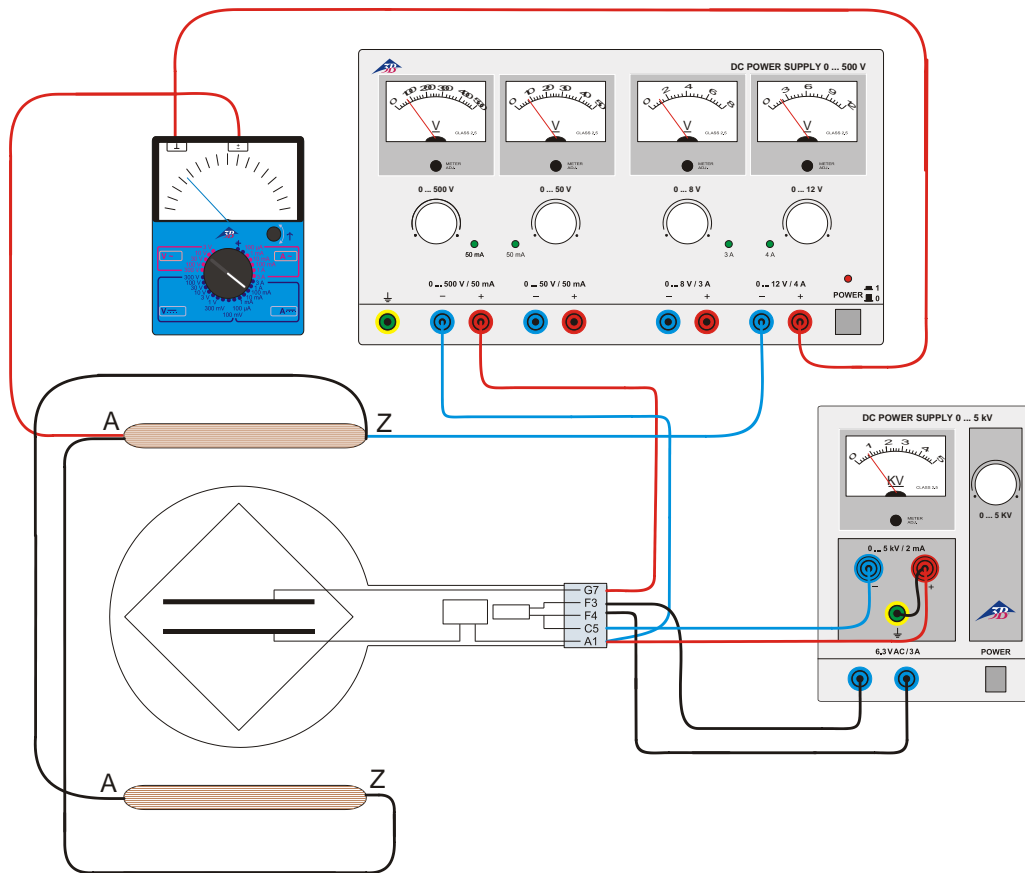


Fig. 3 Conexão exemplar do tubo de Thomson S (1000617): Determinação da carga específica do  $e/m$  por meio da compensação de campos

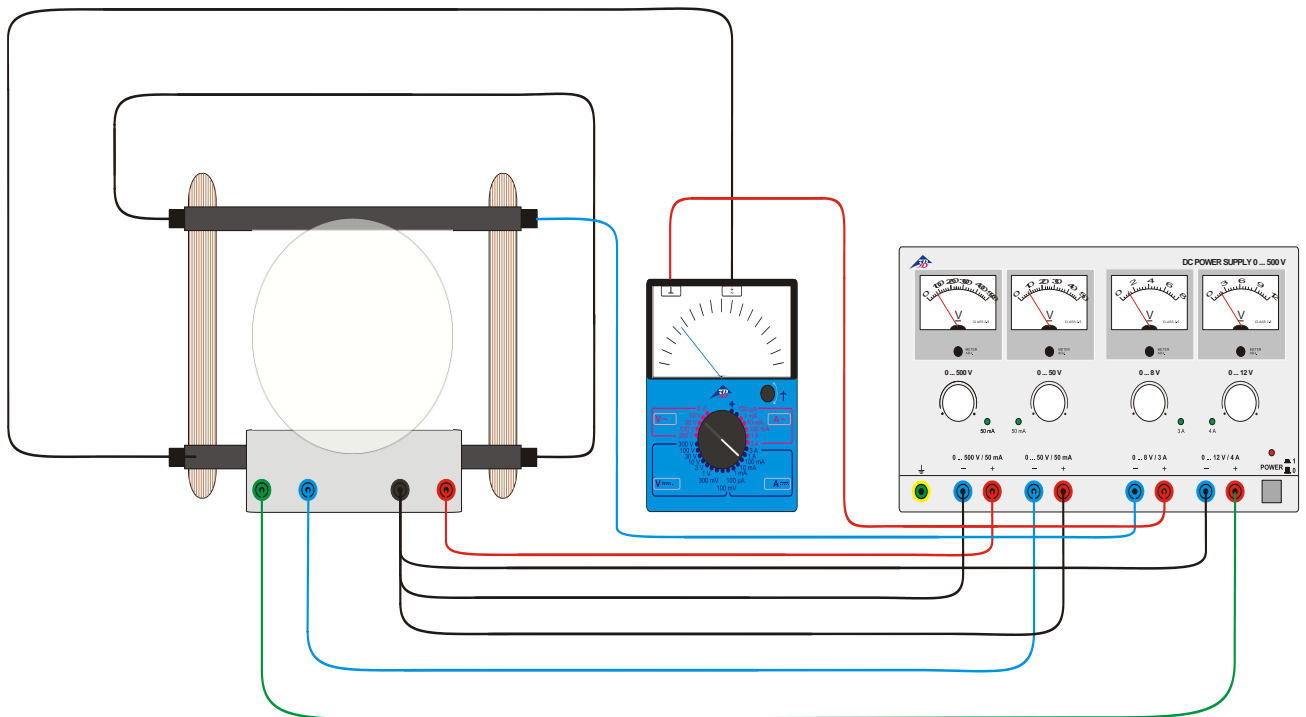


Fig. 4 Conexão do tubo de raios catódicos de feixe estreito (1000904): Determinação da carga específica do  $e/m$